

Руководство пользователя и паспорт изделия

Licota АТВ-1003 Съёмники с двумя захватами
75 / 100 / 125 / 150 / 200 / 250 / 300 мм



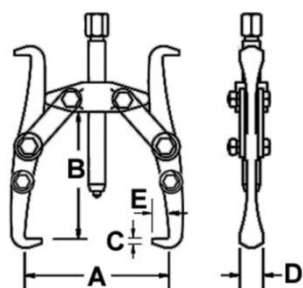
Благодарим вас за приобретение продукции компании LICOTA™. Данное изделие изготовлено в соответствии с требованиями высоких стандартов качества, что обеспечивает долговую и безопасную его работу при условии соблюдения изложенных здесь инструкций по эксплуатации и техническому обслуживанию.

Внимание! Прочтите данную инструкцию. Обратите внимание на требования по безопасности. Эксплуатация данного изделия должна производиться с осторожностью и строго по назначению. Невыполнение этих требований может привести к поломке оборудования, получению травм, а также отказу производителя от гарантийных обязательств. Сохраните данную инструкцию для будущего использования.

Общие положения

Съемники механические (с винтовым приводом) эффективно демонтируют детали, установленные с натягом.

- Ограничительная рама направляет захваты, и обеспечивает быструю установку, жесткую сцепку и повышенную безопасность, предотвращая соскальзывание захватов со снимаемой детали.



- Двухзахватные съёмники производства Licota серии АТВ-1003Х выполнены из высокопрочной инструментальной стали. Лапы имеют два варианта установки – внутренний и наружный захват.

- Силовой винт имеет трапецеидальную резьбу.

Спецификация

Модель	АТВ-1003А	АТВ-1003В	АТВ-1003С	АТВ-1003D	АТВ-1003Е	АТВ-1003F	АТВ-1003G
Размеры А (мм)	110	130	150	170	220	246	275
Размеры В (мм)	69	92	118	124	208	225	255
Размеры С (мм)	5	5	5	5	7	8	9
Размеры D (мм)	11	14	17	18	25	30	30
Размеры E (мм)	6	7	8	9	14	18	18
Длина винта (мм)	125	160	200	239	320	338	384
Резьба винта	12x2,0	14x2,0	16x2,5	20x2,5	22x2,5	26x3,0	32x3,0
Кол-во граней (шт)	6	6	6	6	6	6	6
Размер привода (мм)	14	17	17	19	22	27	32
Вес (кг)	0,44	0,84	1,27	2	4,17	6,25	9,33

Комплектация

Съёмник механический – 1 шт.

Схема съёмника и дополнительные аксессуары



Сепаратор

Позволяет снимать деталь с ограниченной возможностью захвата



Протектор вала



Проставочная ступень

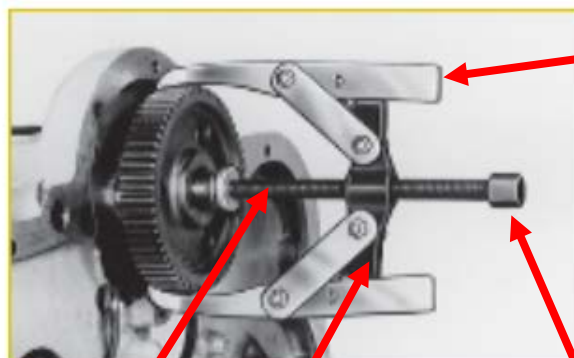
Применяется при недостаточной длине вала.



2 лапы

3 лапы

2/3 лапы



Лапа

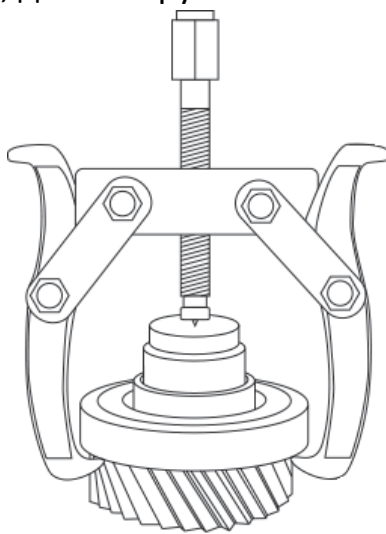
Силовой винт Рама Шестигранный привод

Эксплуатация

- 1) Перед работой со съёмником проверяйте его исправность и целостность (отсутствие трещин и поломок). Если обнаружены трещины и поломки, износ от перегрузок или какие-либо другие неисправности – замените неисправные части съёмника.
- 2) Перед использованием всегда наносите консистентную смазку на силовой винт съёмника.
- 3) Подберите подходящие аксессуары в зависимости от вида работы (стр. 2). Дополнительные аксессуары не поставляются в комплекте.

ВАЖНО!

- Перед установкой съёмника на деталь, полностью выкрутите силовой винт.
- 4) Установите съёмник на деталь так, чтобы захваты располагались по диаметральной оси снимаемой детали.
 - 5) Как только съёмник закреплён на детали, с помощью гаечного ключа закручивайте силовой винт. Конус на конце винта будет давить на вал, тем самым смещая деталь с вала вместе со съёмником.
 - 6) После завершения операции, демонтируйте съёмник с детали.



Съёмник в работе

Техника безопасности и хранение

- Во время работы с изделием используйте средства индивидуальной защиты (перчатки/очки).
- Не используйте ударные инструменты при работе со съёмником.
- Не допускается использование ударного гайковерта.
- Храните изделие в сухом месте. Не допускайте попадания влаги на изделие. Оберегайте изделие от коррозии.
- Работайте гаечным ключом соответствующего размера. Не используйте пассатижи и инструменты иного назначения для работы с силовым винтом изделия.

Гарантийные обязательства

1. Для осуществления гарантийных обязательств изделие следует предоставить в представительство компании в чистом виде в сопровождении документов, подтверждающих дату продажи (кассовый чек или товарный чек, гарантийный талон, если есть).
2. Гарантия распространяется на поломки, вызванные заводским браком, дефектом материала или конструкции. В таких случаях компания берет на себя обязательства по ремонту или замене изделия.
3. Для сохранения гарантийных обязательств, при эксплуатации следует соблюдать правила установленные производителем. Это означает: избегать грубого обращения, использовать по назначению, осуществлять бережное хранение и уход, самостоятельно не ремонтировать и не вносить изменений в конструкцию оборудования.
4. Бесплатный гарантийный ремонт не будет произведен в следующих случаях:
 - отсутствие гарантийного талона, документов подтверждающих дату продажи;
 - использование инструмента не по назначению;
 - наличие механических повреждений;
 - наличие признаков самостоятельного ремонта;
 - наличие признаков изменения пользователем конструкции изделия;
 - наличие внутренних и наружных загрязнений.

Техническая поддержка пользователей: tech@garagetools.ru

Срок гарантии: **12 месяцев** со дня продажи

Заполняется продавцом			
Модель			
Торговая организация			
Проверил и продал	ФИО:		Подпись:
Дата продажи		Печать	
Заполняется покупателем			
С условиями гарантии ознакомлен:	ФИО:		Подпись: