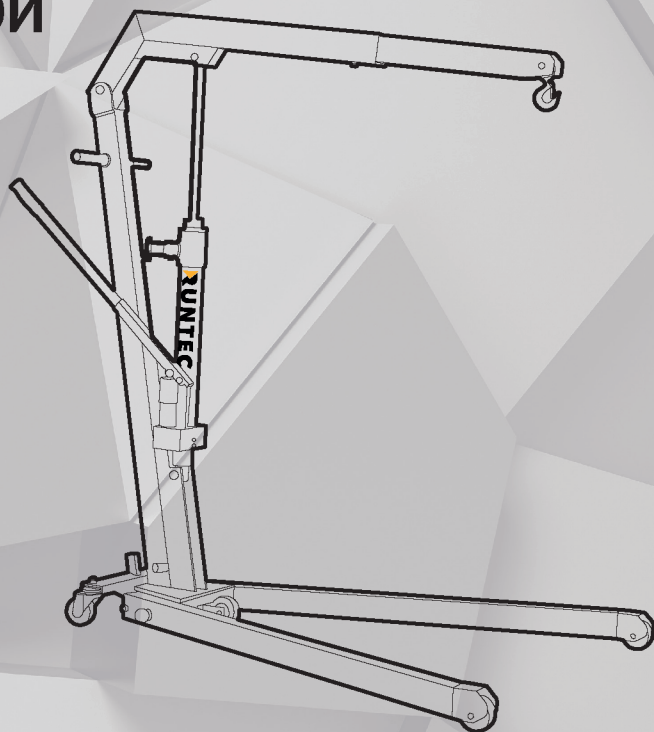


**RUNTEC**

**RT-SK**

# **РУКОВОДСТВО ПО ЭКСПЛУАТАЦИИ И ПАСПОРТ ИЗДЕЛИЯ**

**КРАН ГАРАЖНЫЙ,  
ПРОФЕССИОНАЛЬНЫЙ,  
СКЛАДНОЙ**





Благодарим вас за приобретение продукции компании RUNTEC®. Данное изделие изготовлено в соответствии с требованиями высоких стандартов качества, что обеспечивает, при условии соблюдения изложенных здесь инструкций по эксплуатации и техническому обслуживанию, долгую и корректную его работу.



### **Внимательно прочтите данную инструкцию!**

Обратите внимание на требования по безопасности. Эксплуатация данного изделия должна производиться с осторожностью и строго по назначению. Невыполнение этих требований может привести к поломке оборудования, получению травм, а также отказу производителя от гарантийных обязательств. Сохраните данную инструкцию для будущего использования.

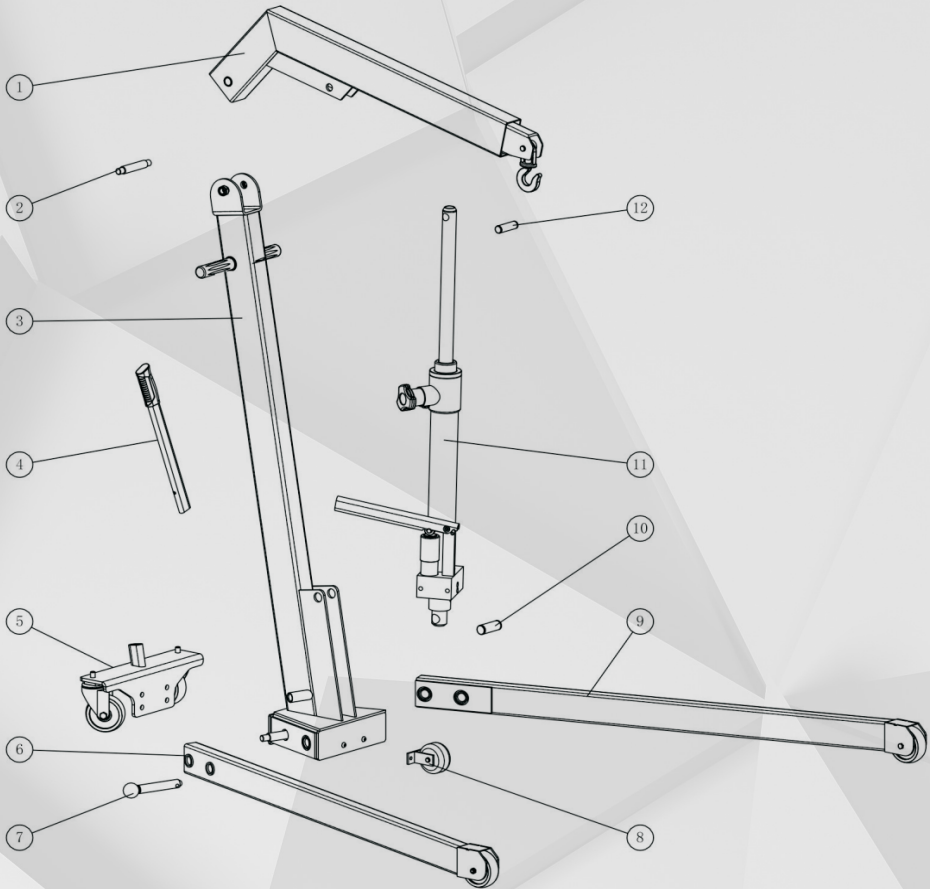
### **Назначение и технические данные:**

Гаражный кран предназначен для поднятия грузов. Оснащен прочной стальной конструкцией. Конструкция стрелы позволяет выдерживать большие нагрузки. Большое удобство при перемещении крана по рабочей территории создают ролики у основания устройства. Телескопическая стрела имеет 5 положений, упрочненный стальной крюк.

### **Характеристики:**

<b>Модель</b>	<b>Максимальная высота стрелы</b>	<b>Ширина лап</b>	<b>Вес (нетто)</b>	<b>Грузоподъемность</b>	<b>Исполнение</b>
RT-SK06	2300мм	940мм	115кг	600кг	Складной
RT-SK1	2300мм	960мм	115кг	1000кг	Складной

## Детализовка и сборочный чертёж:



PART NO	DESCRIPTION	QTY	PART NO	DESCRIPTION	QTY
1	Стрела выдвижная	1	11	Цилиндр в сборе	1
2	Неподвижная ось	1	12	Неподвижная ось	1
3	Рама	4	13	Неразъемный винт	4
4	Рукоятка	4	14	Внутренняя шестигранная гайка	4
5	Заднее колесо в сборе	1	15	Винт с круглой головкой	2
6	Правая передняя лапа	1	16	Плоская прокладка	4
7	Болт передней опоры	2	17	Пружинная прокладка	4
8	Вспомогательное колесо в сборе	1	18	Стопорное кольцо для отверстия Ф20	2
9	Левая передняя лапа	1	19	Стопорное кольцо для вала Ф25	2
10	Фиксированная ось	1			

## Эксплуатация:

- Для подъема стрелы крана, закройте перепускной клапан гидроцилиндра. После чего, качая рукоятку насоса, поднимите стрелу крана на необходимую высоту.
- Для увеличения длины стрелы, снимите фиксирующую гайку и болт. Вытяните выдвижную стрелу на необходимую длину, установите на подходящую длину и закрепите фиксирующим болтом и гайкой.  
**Внимание!** Не превышайте максимальную грузоподъемность оборудования. Превышение грузоподъемности может привести к ущербу имущества и серьезным травмам персонала. Чем длиннее стрела крана, тем ниже грузоподъемность.
- Разместите кран таким образом, чтобы крюк располагался над центром объекта, который необходимо поднять.  
**Внимание!** Соблюдайте дистанцию! Не находитесь под поднимаемым грузом. Не допускайте раскачивания груза. Непроизвольное смещение груза может привести к его падению. Всегда наблюдайте за состоянием груза во время любой операции.
- Медленно откройте перепускной клапан, чтобы отпустить крюк. Подсоедините крюк к грузу, убедитесь, что предохранительная защелка крюка закрыта.
- Закройте перепускной клапан, поднимите груз на необходимую высоту. Аккуратно переместите кран с грузом в необходимое место - для установки на стенд для двигателя, подставку, стол, пол и т.д. После чего, медленно откройте перепускной клапан и опустите груз.
- После того, как груз установлен в надежное положение, отсоедините крюк. Поместите кран на хранение в чистое, сухое, недоступное для детей место.

**Требование безопасности:**

- запрещается поднимать груз весом больше, чем указано для каждой позиции стрелы. Несоблюдение данного требования может привести к серьезным травмам и порче оборудования;
- всегда работать с краном только на твердой и ровной поверхности, способной выдержать нагрузку;
- стрела и груз должны быть в наиболее низкой позиции при перемещении крана с грузом. Перемещать кран с грузом необходимо медленно и осторожно, чтобы избежать опрокидывания;
- убедитесь, что блокирующий шпindel надежно зафиксирован штифтом и обеспечено надежное поднятие груза;
- запрещается работать под поднятым грузом.

**Обслуживание:**

- Регулярно удаляйте грязь, масло и мусор с цепи и крюка крана.
- Если производительность крана падает, рекомендуется удалить воздух из системы согласно пунктам ниже:
  1. Шток гидроцилиндра должен быть полностью утоплен в цилиндр.
  2. Снимите пробку маслозаливной горловины. Проверьте уровень масла.
  3. Долейте гидравлического масла в систему при необходимости.
  4. Поднимите шток на максимальную высоту.
  5. Откройте перепускной клапан, вручную утопите шток в гидроцилиндр.
  6. Долейте гидравлического масла в систему при необходимости.
  7. Установите пробку маслозаливной горловины обратно.
- Регулярно очищайте поверхность крана оборудования сухой чистой ветошью. Не используйте растворители или другие легковоспламеняющиеся жидкости.
- Регулярно проверяйте уровень масла в системе. Добавляйте масло в систему при необходимости.

## Гарантийные обязательства

1. Для осуществления гарантийных обязательств изделие следует предоставить в представительство компании в чистом виде в сопровождении документов, подтверждающих дату продажи (кассовый чек или товарный чек, гарантийный талон, если есть).
2. Гарантия распространяется на поломки, вызванные заводским браком, дефектом материала или конструкции. В таких случаях компания берет на себя обязательства по ремонту или замене изделия.
3. Для сохранения гарантийных обязательств при эксплуатации следует соблюдать правила, установленные производителем. Это означает: избегать грубого обращения, использовать по назначению, осуществлять бережное хранение и уход, самостоятельно не ремонтировать и не вносить изменений в конструкцию оборудования.
4. На резьбовые соединения инструмента распространяется ограниченная гарантия (сорванная резьба во время эксплуатации не является заводским браком).
5. Нельзя использовать гидравлический механизм для удерживания нагрузки на длительное время.
6. Истечение масла по причине естественного износа рабочих частей не является гарантийным случаем.
7. Бесплатный гарантийный ремонт не будет произведен в следующих случаях:
  - отсутствие гарантийного талона, документов подтверждающих дату продажи;
  - использование инструмента не по назначению;
  - наличие механических повреждений, в том числе полученных в результате замерзания конденсата;
  - наличие признаков самостоятельного ремонта;
  - наличие признаков изменения пользователем конструкции изделия;
  - наличие внутренних и наружных загрязнений.

Срок гарантии: **24 месяца** со дня продажи



<b>Заполняется продавцом:</b>			
Модель			
Торговая организация			
Проверил и продал	ФИО:		Подпись:
Дата продажи		Печать	
<b>Заполняется покупателем:</b>			
С условиями гарантии ознакомлен:	ФИО:		Подпись



**RUNTEC**

**EAC**

[runtec-shop.ru](http://runtec-shop.ru)