



СТЕНД ШИНОМОНТАЖНЫЙ КС-508А-ПРО



РУКОВОДСТВО ПО ЭКСПЛУАТАЦИИ

1. ОБЩАЯ ИНФОРМАЦИЯ	4
1.1 НАЗНАЧЕНИЕ.....	4
1.2 ОПИСАНИЕ И УПРАВЛЕНИЕ	4
1.3 ЗНАКИ ПРЕДУПРЕЖДЕНИЯ ОБ ОПАСНОСТИ.....	5
2. ТЕХНИЧЕСКИЕ ХАРАКТЕРИСТИКИ	6
3. ОБЩИЕ ТРЕБОВАНИЯ БЕЗОПАСНОСТИ	7
3.1 ХРАНЕНИЕ РУКОВОДСТВА	7
3.2 ОБЩИЕ МЕРЫ ПРЕДОСТОРОЖНОСТИ.....	7
4. ТРАНСПОРТИРОВКА, РАСПАКОВКА И ХРАНЕНИЕ	9
4.1 ТРАНСПОРТИРОВКА	9
4.2 РАСПАКОВКА	9
4.3 ХРАНЕНИЕ	9
5. УСТАНОВКА	10
5.1 НЕОБХОДИМОЕ ПРОСТРАНСТВО	10
5.2 РАЗМЕЩЕНИЕ	10
5.3 ПОДКЛЮЧЕНИЕ К ИСТОЧНИКУ ПИТАНИЯ.....	11
5.4 ЭКСПЛУАТАЦИОННЫЕ ИСПЫТАНИЯ	12
5.5 ИСПЫТАНИЕ СИСТЕМЫ GT (опционально).....	12
6. ЭКСПЛУАТАЦИЯ	13
6.1 ЗАЖИМ КОЛЕСА	13
6.2 ОТЖИМ ПОКРЫШКИ	14
6.3 СНЯТИЕ ШИНЫ	15
6.4 МОНТАЖ ШИНЫ	18
7. НАКАЧКА	20
7.1 НАКАЧКА ШИНЫ С ПОМОЩЬЮ ШИННОГО МАНОМЕТРА	20
7.2 НАКАЧИВАНИЕ ШИН С СИСТЕМОЙ GT (опционально).....	21
8. КОМПЛЕКТУЮЩИЕ	22
8.1 СТАНДАРТНЫЕ КОМПЛЕКТУЮЩИЕ.....	22
9. ПЕРЕМЕЩЕНИЕ СТЕНДА	23
10. ХРАНЕНИЕ СТЕНДА	23
11. ТЕХНИЧЕСКОЕ ОБСЛУЖИВАНИЕ	24
11.1 ОБЩИЕ ПРЕДУПРЕЖДЕНИЯ.....	24
11.2 ПЛАНОВОЕ ТЕХНИЧЕСКОЕ ОБСЛУЖИВАНИЕ.....	24
12. УСТРАНЕНИЕ НЕИСПРАВНОСТЕЙ	25
13. ГАРАНТИЯ ИЗГОТОВИТЕЛЯ	28
14. СВЕДЕНИЯ О РЕКЛАМАЦИЯХ	28

СИМВОЛЫ И ОБОЗНАЧЕНИЯ

• В данном руководстве по эксплуатации в дополнении к тексту используется следующий перечень обозначений:



Обозначает действия, требующие повышенного внимания и осторожности



Обозначает запрещенные действия



Обозначает возможность нанесения вреда оператору



Обозначает направление заезда автотранспорта на подъемник



Важная информация



ПРЕДУПРЕЖДЕНИЕ: перед использованием подъемника и проведением любых пуско-наладочных работ внимательно ознакомьтесь с главой 7 «Монтаж», в которой описаны все операции, необходимые для обеспечения правильной работы подъемника.

1.1 НАЗНАЧЕНИЕ

- Данный автоматический шиномонтажный стенд был разработан и изготовлен исключительно для снятия и установки шин на диски от 14 до 32 дюймов и с максимальным диаметром 1200 мм.
- ПРОИЗВОДИТЕЛЬ не несет ответственности за любой ущерб, причиненный в результате использования данного шиномонтажного стенда для целей, отличных от указанных в данном руководстве.

1.2 ОПИСАНИЕ И УПРАВЛЕНИЕ

(1) Инструмент для автоматического монтажа / демонтажа

(2) Кнопка блокировки

(3) Кнопка вверх / вниз для установки / демонтажа

(4) Прижимная головка

(5) Управление подъемом/опусканием прижимной головки

(6) Педаль поворота горизонтального рычага

(7) Педаль подъемника колеса

(8) Педаль вращения поворотного стола

(9) Встроенный подъемник колеса

(10) Педаль накачки

(11) Нижний отжимной ролик

(12) Верхний отжимной ролик

(13) Манометр давления накачки

(14) Кнопка сброса давления в колесе

(15) Зажимное устройство

(16) Поворотный стол

(17) Горизонтальный рычаг

(18) Монтажная стойка

(19) Переключатель блокировки отжимного ролика

(20) Управление зажимным устройством

(21) Управление диском отжима борта

(22) Управление подъемом / опусканием отжимного ролика

(23) Управление движением вперед / назад отжимного ролика

(24) Штифт

(25) Блокировка рычага

(26) Ящик для инструментов

(27) Насадка для накачки

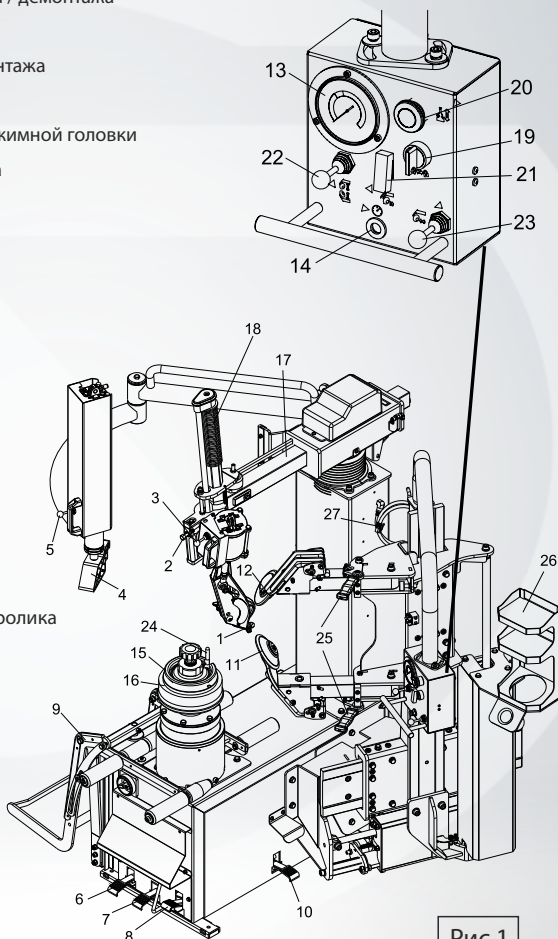


Рис.1

1 – ОБЩАЯ ИНФОРМАЦИЯ

1.3 ЗНАКИ ПРЕДУПРЕЖДЕНИЯ ОБ ОПАСНОСТИ

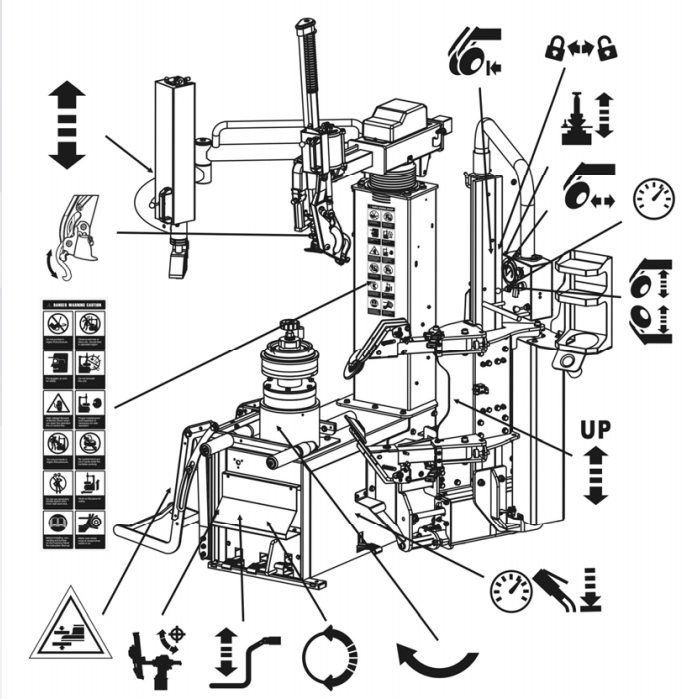


Рис.2



ВНИМАНИЕ! Нечитаемые предупреждающие этикетки необходимо немедленно заменить, отсутствующие предупреждающие этикетки необходимо установить в надлежащее место. Не используйте и не добавляйте какие-либо предметы, которые могут помешать оператору увидеть этикетки.

2. ТЕХНИЧЕСКИЕ ХАРАКТЕРИСТИКИ

ДИАМЕТР ДИСКОВ	14" – 32"
МАКСИМАЛЬНЫЙ ДИАМЕТР ШИНЫ	1200mm (47")
МАКСИМАЛЬНАЯ ШИРИНА ШИНЫ	406mm (16")
МАКСИМАЛЬНОЕ УСИЛИЕ ОТЖИМНОГО РОЛИКА	12000N
МАКСИМАЛЬНАЯ ГРУЗОПОДЪЕМНОСТЬ	80kg
РАБОЧЕЕ ДАВЛЕНИЕ	8-10 bar (116-145 psi)
МАКСИМАЛЬНОЕ ДАВЛЕНИЕ НАКАЧКИ	3.5 bar (50 psi)
МОЩНОСТЬ ЭЛЕКТРОДВИГАТЕЛЯ С ПОВЫШЕННОЙ МОЩНОСТЬЮ	0.8kw/1.1kw
СКОРОСТЬ ВРАЩЕНИЯ	6 – 12 rpm
ВЕС НЕТТО	455kg STND

3. ОБЩИЕ ТРЕБОВАНИЯ БЕЗОПАСНОСТИ

Данная глава содержит важную информацию о правильной работе, во избежание нанесения вреда оператору и окружающим объектам.

Данная инструкция составлена для использования мастерами автосервиса (операторами), а также специалистами по сервисному обслуживанию данного оборудования.

Руководство по эксплуатации считается неотъемлемой частью оборудования и должно находиться при нем весь срок эксплуатации.

Внимательно ознакомьтесь с данным руководством по эксплуатации перед распаковыванием и использованием данного оборудования, поскольку оно содержит важную информацию о:

- **БЕЗОПАСНОСТИ ЛЮДЕЙ**
- **БЕЗОПАСНОСТИ ОБОРУДОВАНИЯ**
- **БЕЗОПАСНОСТИ ПОДНЯТЫХ МАШИН**

Компания не несет ответственность за возможные проблемы, повреждения, происшествия и иной ущерб, вызванный нарушением инструкций, указанных в руководстве по эксплуатации.

Только специально обученный персонал ДИЛЕРОВ или СЕРВИСНЫХ ЦЕНТРОВ, авторизованных производителем, имеет право осуществлять операции по транспортировке, монтажу, наладке, настройке, калибровке, а также операции по обслуживанию, ремонту, капитальному ремонту, демонтажу подъемника.

ПРОИЗВОДИТЕЛЬ НЕ НЕСЕТ ОТВЕТСТВЕННОСТЬ ЗА ВОЗМОЖНЫЙ УЩЕРБ ЛЮДЯМ, ТРАНСПОРТУ ИЛИ ОКРУЖАЮЩИМ ОБЪЕКТАМ, В СЛУЧАЕ ЕСЛИ ВЫШЕУКАЗАННЫЕ ОПЕРАЦИИ БЫЛИ ОСУЩЕСТВЛЕНЫ НЕ АВТОРИЗИРОВАННЫМИ СПЕЦИАЛИСТАМИ, ИЛИ ЖЕ ПОДЪЕМНИК ИСПОЛЬЗОВАЛСЯ В НАРУШЕНИЯ ИНСТРУКЦИЙ ПО ЭКСПЛУАТАЦИИ.

Использование подъемника операторами, не ознакомленными с данным руководством по эксплуатации, должно быть запрещено.

3.1 ХРАНЕНИЕ РУКОВОДСТВА

Для правильного использования данного руководства по эксплуатации, рекомендовано следующее:

- Храните руководство по эксплуатации рядом с подъемником в легкодоступном месте.
- Храните руководство по эксплуатации в защищенном от влаги месте.
- Бережно обращайтесь с руководством по эксплуатации.
- Использование подъемника операторами, не ознакомленными с данным руководством по эксплуатации, должно быть запрещено.

Руководство по эксплуатации считается неотъемлемой частью оборудования: оно должно быть передано новому владельцу в случае перепродаж подъемника.

3.2 ОБЩИЕ МЕРЫ ПРЕДОСТОРОЖНОСТИ



В случае неисправной работы следуйте инструкциям, содержащимся в соответствующих главах.

3.2 МЕРЫ ПРЕДОСТОРОЖНОСТИ ДЛЯ ОПЕРАТОРОВ

Оператор во время работы с подъемником не должен находиться под действием сильнодействующих и наркотических веществ, алкоголя.



Перед работой с подъемником, оператор должен хорошо изучить расположение и функции всех органов управления, а также особенности данного оборудования, указанные в главе «Эксплуатация».

3.2 МЕРЫ ПРЕДОСТОРОЖНОСТИ



Неавторизованные изменения и/или модификации оборудования снимают с производителя всякую ответственность за возможный ущерб людям или объектам. Не отключайте и не убирайте элементы безопасности, это может повлечь за собой нарушение техники безопасности на рабочем месте или иного законодательства.



Любое другое использование данного оборудования, отличное от обозначенного производителем, строго запрещено.



Использование не оригинальных запчастей и комплектующих может повлечь за собой ущерб людям и окружающим объектам.

3.2 УТИЛИЗАЦИЯ

По истечении срока службы подъемника и невозможности его дальнейшей эксплуатации необходимо выключить подъемник, отключив все источники питания. Эти устройства считаются специальными отходами, они должны быть разделены на однородные части и утилизированы в соответствии с действующим законодательством. Если упаковка не загрязняет окружающую среду или не является бионеразлагаемой, доставьте ее на соответствующую станцию обработки.

ГАРАНТИЙНЫЕ ОБЯЗАТЕЛЬСТВО И ГРАНИЦЫ ОТВЕТСТВЕННОСТИ

Производитель уделит должное внимание подготовке данного руководства по эксплуатации. Однако любая информация, содержащаяся в данном руководстве, не дополняет или модифицирует условия соглашения, на основании которого данный подъемник был приобретен, а так же не увеличивает границы ответственности производителя перед клиентом.

ОБРАЩЕНИЕ К ЧИТАТЕЛЮ

Все предпринятые усилия были сделаны для того, чтобы удостовериться, что информация, содержащаяся в данном руководстве по эксплуатации достоверна, полна и актуальна. Производитель не несет ответственности за ошибки, допущенные при составлении данного руководства по эксплуатации, а также сохраняет за собой право в любое время вносить любые изменения, связанные с улучшением продукта.

4. ТРАНСПОРТИРОВКА, РАСПАКОВКА И ХРАНЕНИЕ

4.1 ТРАНСПОРТИРОВКА

- Станок в упаковке допускается транспортировать любым видом закрытого транспорта, в том числе и воздушным транспортом в соответствии с правилами перевозки грузов, действующими на соответствующем виде транспорта.
- Погрузка, крепление и перевозка станка в транспортных средствах должна осуществляться в соответствии с действующими правилами перевозок грузов на соответствующих видах транспорта, причем погрузка, крепление и перевозка устройств железнодорожным транспортом должна производиться в соответствии с «Техническими условиями погрузки и крепления грузов» и «Правилами перевозок грузов».
- Условия транспортирования станка в части воздействия климатических факторов должны соответствовать условиям хранения 5 по ГОСТ 15150-69 при перевозках сухопутным и воздушным транспортом и 3 при морских перевозках в трюмах.

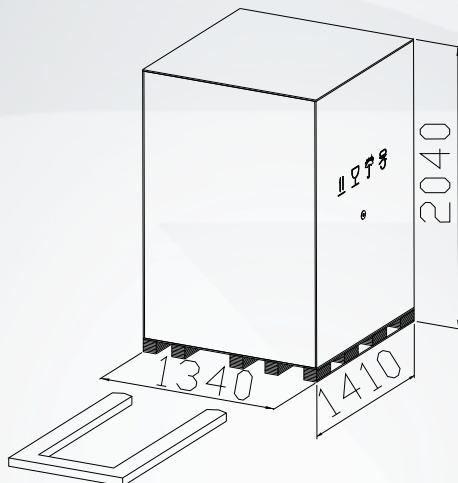


Рис.3

4.2 РАСПАКОВКА



Разогнуть зажимные скобы на поддоне, снять упаковочную коробку. При распаковке необходимо следить за тем, чтобы не повредить станок распаковочным инструментом.

4.3 ХРАНЕНИЕ

- При сроке хранения до одного месяца станок должен находиться в закрытом помещении при температуре окружающего воздуха от +10 до +35С, относительной влажности не более 80% при температуре +25С. В воздухе не должно быть примесей, вызывающих коррозию.
- В случае невозможности создания вышеуказанных условий, станок должен храниться в упаковке изготовителя или полностью ей соответствующей.
- Длительное хранение станка на срок более 1 месяца допускается в закрытом помещении (хранилище) с естественной вентиляцией при температуре окружающего воздуха от -50 до +50С и относительной влажности не более 90% при температуре окружающего воздуха +20С без конденсации влаги.

5. УСТАНОВКА

5.1 НЕОБХОДИМОЕ ПРОСТРАНСТВО



ВНИМАНИЕ! Выбирая место установки, убедитесь, что оно соответствует действующим правилам техники безопасности при работе. Запрещается эксплуатировать стенд со стандартным электродвигателем во взрывоопасной среде. Требуется установить специальную модель двигателя.

- Место установки также должно обеспечивать безопасную зону на расстоянии не менее 500 мм от квадратного пространства, показанного на рисунке 4, чтобы все части стенда могли работать правильно и без каких-либо ограничений.

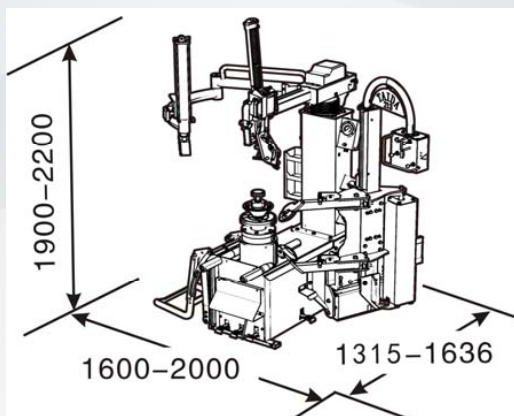


Рис.4

5.2 РАЗМЕЩЕНИЕ

- Установите стенд на ровный пол.
- Крепление стенда к полу не обязательно. Но, если вы предпочитаете это сделать, используя 10-миллиметровое сверло по бетону подходящей длины, просверлите в полу отверстия глубиной 100 мм в 4-х отверстиях станины стенда. Вставьте подходящие металлические дюбели в просверленные отверстия и надежно закрепите.
- Место установки стенда должно быть оборудовано системой электробезопасности с заземлением, а также снабжено соответствующим дифференциальным защитным автоматом на 16А.
- Место установки должно иметь пневматическое соединение с минимальным рабочим давлением 8 бар.
- При необходимости оператор может установить пульт управления в удобное ему положение (см. Рис. 5).

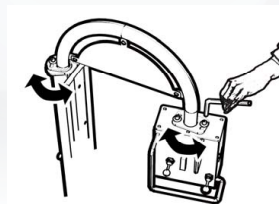


Рис.5

5. УСТАНОВКА

5.3 ПОДКЛЮЧЕНИЕ К ИСТОЧНИКУ ПИТАНИЯ



ВНИМАНИЕ! Все работы по электрическому подключению должны выполняться квалифицированным персоналом. Убедитесь в правильности подключения фаз. Неправильное электрическое подключение может повредить электродвигатель, и данный случай не будет являться гарантийным.

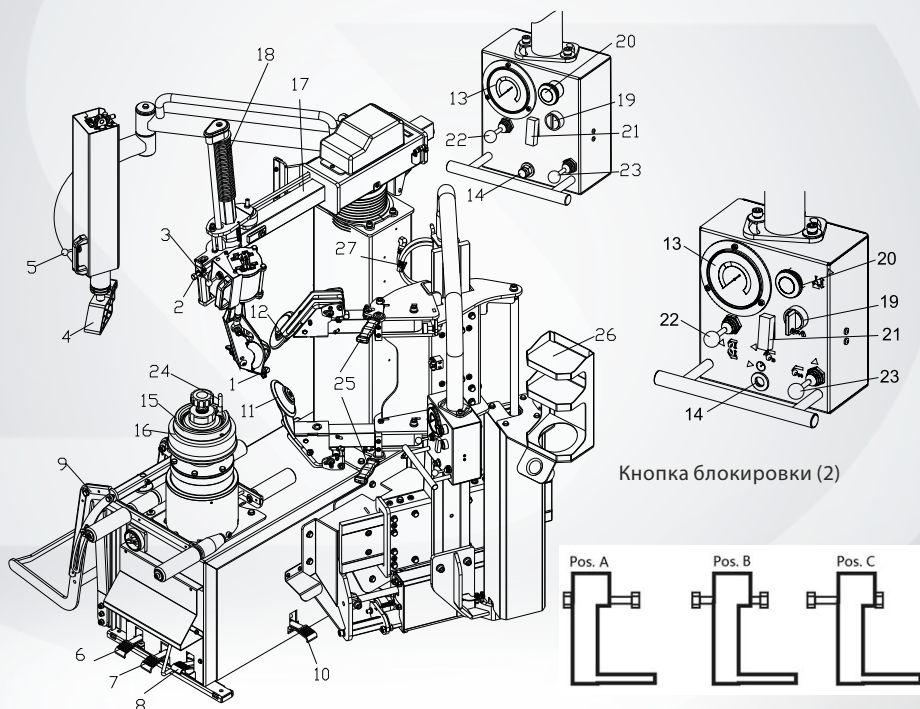
Если в шиномонтажном стенде отсутствует электрическая вилка, пользователь должен установить вилку рассчитанную на ток не менее 16 А, которая соответствует напряжению стенда, в соответствии с действующими нормативами.

- Подключите стенд к электросети. Убедитесь, что характеристики сети соответствуют характеристикам стенда.
- Подключите стенд к системе сжатого воздуха с помощью воздушного фильтра / лубрикатора, который выступает из задней части.

5.4 ЭКСПЛУАТАЦИОННЫЕ ИСПЫТАНИЯ



ВНИМАНИЕ! Процедура тестирования должна выполняться без использования шины, убедившись, что никакие другие части стенда не мешают движениям.



5. УСТАНОВКА

5.4 ЭКСПЛУАТАЦИОННЫЕ ИСПЫТАНИЯ

- Установите кнопку (2) в "Поз. А" монтажная стойка (18) и горизонтальный рычаг (17) заблокируются. Монтажный инструмент (1) автоматически позиционируется на правильном расстоянии от обода.
- Установите кнопку блокировки в "Поз. В", рычаг разблокируется, и монтажный инструмент опустится на обод или достигнет минимальной рабочей высоты.
- Установите кнопку в "Поз. С", рычаг разблокируется, и монтажный инструмент поднимется в нерабочее положение.
- Управляйте джойстиком (5), чтобы переместить прижимную головку (4) вверх или вниз.
- Нажмите педаль (6), горизонтальный рычаг (17) отклонится из рабочего положения. Нажмите еще раз, горизонтальный рычаг вернется в рабочее положение.
- Нажмите педаль (7), чтобы поднять колесный подъемник (9) над землей до уровня фланца шпинделя. Отпустите педаль, чтобы опустить подъемник на землю.
- Нажмите педаль (8), поворотный стол (16) должен вращаться по часовой стрелке. Поднимите педаль, поворотный стол должен повернуться против часовой стрелки. Если поворотный стол поворачивается в направлении, противоположном показанному, поменяйте местами два провода в трехфазной вилке.
- Нажмите педаль (10), чтобы начать накачивание шины. Давление накачки отображается на манометре (13).
- Чтобы спустить шину, нажмите кнопку спуска воздуха (14).
- Установите селектор (19) в положение разблокировки, нажмите кнопку (23) влево или вправо, чтобы переместить каретку отжимного ролика вперед или назад.
- Установите переключатель (19) в положение блокировки, чтобы заблокировать функцию джойстика (23) и активировать функцию «Рабочий угол диска отжимного ролика», нажмите кнопку (21), чтобы рабочий угол диска отжимного ролика был больше (относительно вертикальной линии), чтобы он был ближе к ободу. Отпустите кнопку, диск отжимного ролика автоматически вернется в исходное положение.
- Нажмите кнопку (20), чтобы заблокировать или разблокировать зажимное устройство (15).
- Джойстиком (22) перемещаете каретку отжимного ролика вверх или вниз.

5.5 ИСПЫТАНИЕ СИСТЕМЫ GT (опционально)



ВНИМАНИЕ! НИКОГДА не направляйте насадку на людей. Обязательно крепко держите ручки насадки. Невыполнение этого требования может быть опасным.

- Нажать руками кнопки продувки (см. Рис. 6), из сопла может выйти мощная струя воздуха.
- Если не работает, проверьте линию подключения.



Рис.6

6. ЭКСПЛУАТАЦИЯ



ВНИМАНИЕ!

Не используйте стенд, пока не прочитаете и не поймете все руководство и все предупреждения.
Перед выполнением каких-либо операций обязательно спустите шину и снимите все балансировочные грузы.



ВНИМАНИЕ!

Цепи, браслеты, свободная одежда или посторонние предметы в непосредственной близости от движущихся частей могут представлять опасность для оператора.

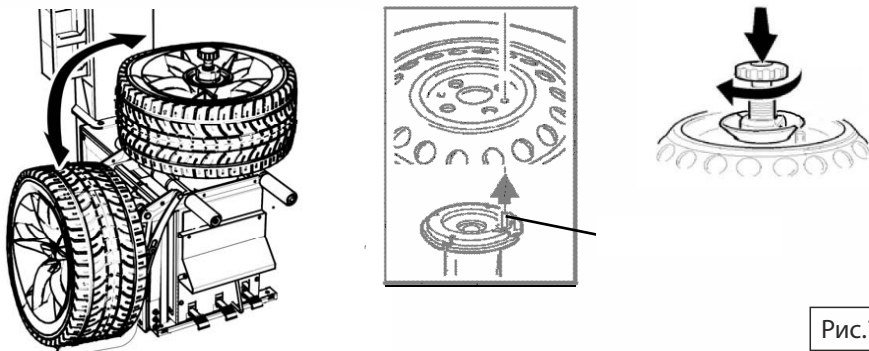


ВНИМАНИЕ!

- Для установки / демонтажа шины с алюминиевым ободом рекомендуется использовать соответствующую защиту конуса и защиту поворотного стола.
- Для более широкого колеса следует использовать удлинитель поворотного стола.
- Для монтажа / демонтажа шины без центрального отверстия необходимо заказывать универсальный адаптер.

6.1 ЗАЖИМ КОЛЕСА

- Убедитесь, что шина спущена и все балансировочные грузы сняты.
- Убедитесь, что датчик давления отсутствует, в противном случае проверьте его работоспособность с помощью специального тестера.



- Установите колесо на колесный подъемник. Убедитесь, что рабочая зона свободна от каких-либо предметов.
- Поднимите колесный подъемник вместе с колесом на полную высоту.
- переместите колесо на верхнюю часть поворотного стола с помощью роликов.
- Опустите подъемник колеса так, чтобы колесо можно было расположить по центру поворотного стола, и тем временем совместите ведущий штифт с одним из отверстий на колесе так, чтобы штифт вошел в отверстие.
- При необходимости выберите конус, который лучше всего подходит к центральному отверстию в колесах. Наденьте конус на центральную стойку зажимного устройства так, чтобы маленький конец был направлен к центральному отверстию обода.
- Установите зажимное приспособление в поворотный стол через центральное отверстие обода. Поверните его по часовой стрелке примерно на 45° в положение фиксации.
- Затяните зажимное устройство.

6.2 ОТЖИМ ПОКРЫШКИ



ВНИМАНИЕ!

Отжим покрышки должен производиться с особой осторожностью и вниманием. Когда нажата педаль отжима борта, диски отжимных роликов интенсивно перемещаются. Все, что находится в пределах их действия, может быть раздавлено.

Во время операций по отжиму борта НИКОГДА не прикасайтесь руками к стороне шины.

- Выведите нижний отжимной диск (12) из рабочего положения.
- Установите переключатель (19) в положение разблокировки.
- Переместите диск верхнего отжимного ролика (11) на расстояние 3–6 мм от края обода над шиной джойстиком (23).
- Установите переключатель (19) в положение блокировки.
- Опускайте диск верхнего отжимного ролика джойстиком (22), пока он не коснется шины. Одновременно начните вращать поворотный стол по часовой стрелке.
- Продолжайте нажимать кнопки и управлять джойстиком ((21) и (22)), чтобы диск верхнего отжимного ролика опускался с небольшими приращениями, в то время как шина вращается, чтобы начать операцию отжатия.
- После того, как диск отжимного ролика освободит достаточно места, начните смазывать специальной смазкой, как обод, так и борт шины (см. Рис. 8).
- Продолжайте вращать поворотный стол (в этой процедуре рекомендуется вращение против часовой стрелки), пока верхний борт не войдет в монтажный ручей обода, а затем продолжайте нажимать кнопку и управлять джойстиком ((21) и (22)), пока верхний борт шины не выйдет из обода полностью.
- Выведите диск верхнего отжимного ролика из рабочего положения.

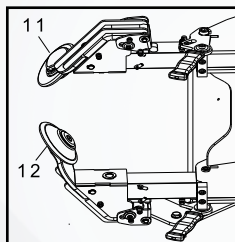


Рис.8

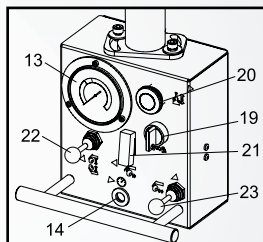
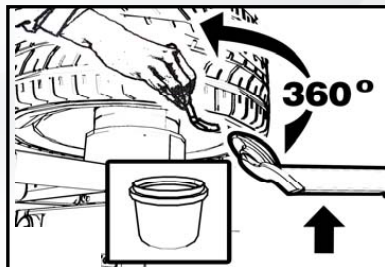


Рис.9



6. ЭКСПЛУАТАЦИЯ

6.2 ОТЖИМ ПОКРЫШКИ

- Установите переключатель (19) в положение разблокировки.
- Переместите диск нижнего отжимного ролика (12) на расстояние 3–6 мм от края обода под шиной, джойстиком (23).
- Установите переключатель (19) в положение блокировки.
- Поднимите диск нижнего отжимного ролика с помощью джойстика (22), пока он не коснется шины. Одновременно начните вращать поворотный стол по часовой стрелке.
- Продолжайте нажимать кнопки и управлять джойстиком ((21) и (22)), чтобы диск нижнего отжимного ролика опускался с небольшими приращениями, в то время как шина вращается, чтобы начать операцию отжима.
- После того, как диск отжимного ролика освободит достаточно места, начните осторожно смазывать специальной смазкой, как обод, так и борт шины (см. Рис. 9).
- Продолжайте поворачивать поворотный стол, пока нижний борт шины не войдет в монтажный ручей, а затем продолжайте нажимать кнопку и управлять джойстиком ((21) и (22)), пока нижний борт шины не выйдет из обода полностью.

6.3 СНЯТИЕ ШИНЫ



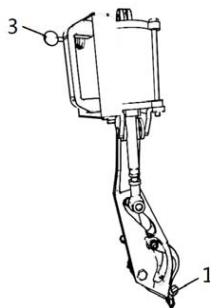
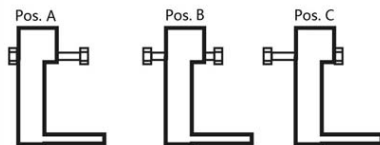
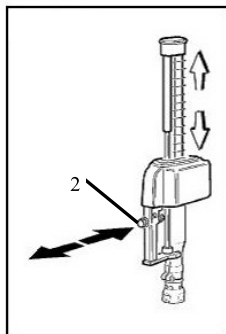
ВНИМАНИЕ!

Данная процедура может подвергнуть оператора риску защемления руки между ободом и монтажной головкой. Никогда не держите руки на колесе. Никогда не стойте рядом с шиномонтажным станком, когда рычаг раскачивается.



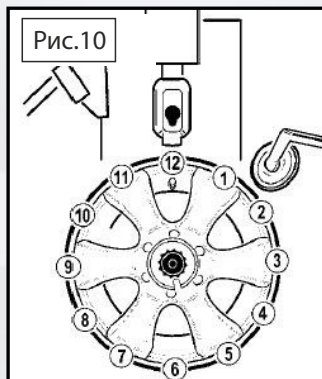
ВНИМАНИЕ!

Демонтаж и монтаж всегда производятся по часовой стрелке. Вращение против часовой стрелки используется только для исправления ошибок оператора.

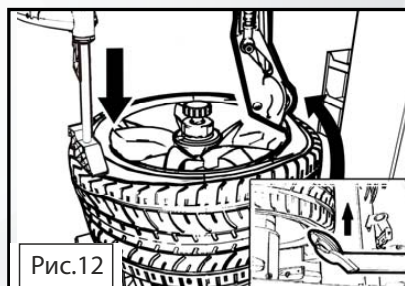
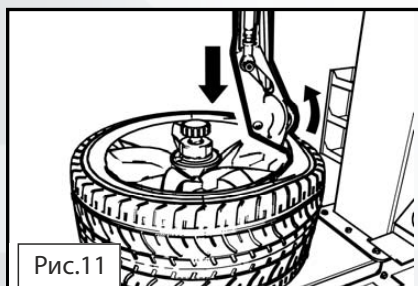


6. ЭКСПЛУАТАЦИЯ

6.3 СНЯТИЕ ШИНЫ



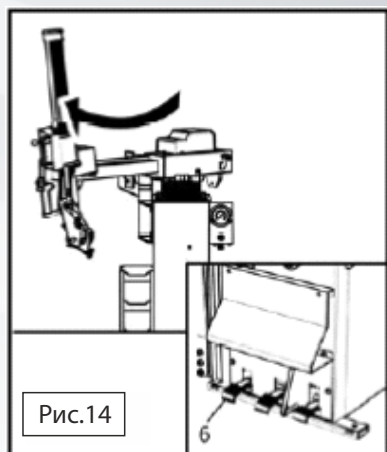
- Убедитесь, что повернули поворотный стол в положение, когда клапан колеса оказался в положении «1 час» (см. Рис. 10), так чтобы не повредить клапан во время процедуры демонтажа.
- Убедитесь, что горизонтальный рычаг находится в рабочем положении.
- Установите кнопку блокировки (2) в «Поз. В», горизонтальный рычаг разблокируется, и монтажный инструмент опустится на обод или достигнет минимальной рабочей высоты.
- Установите кнопку (2) в «Поз. А», чтобы заблокировать монтажную планку и горизонтальный рычаг. Монтажный инструмент автоматически позиционируется на расстоянии около 2 мм от обода.
- Нажмите джойстик (3), чтобы вставить монтажный крюк между верхним бортом и ободом (см. Рис. 11). Разместите его в верхней части, не прикладывая чрезмерных усилий к шине. Если сложно прикрепить крюк к борту шины, вращайте поворотный стол, пока крюк не прикрепит борт шины правильно.
- Вставив монтажный крюк между бортом и ободом, поднимите борт шины, подняв джойстиком (3). Чтобы облегчить перемещение шины с жестким бортом, рекомендуется нажимать на шину в положении противоположном инструменту с помощью прижимной головки и диска верхнего отжимного ролика (см. Рис. 12).



- Поверните поворотный стол на 360° по часовой стрелке, пока верхний борт полностью не отделится от обода. Чтобы снять шину с жесткой боковой стенкой, рекомендуется вращать поворотный стол в медленном режиме (если на стенде доступен двухскоростной режим).
- Поворачивайте поворотный стол, пока клапан не окажется в положении «1 час».
- Вставьте монтажный крюк между нижним бортом и ободом (см. Рис. 13).
- Поместите диск нижнего отжимного ролика в нижнюю часть шины и поднимите нижний борт так, чтобы он поднялся примерно на 10 мм за верхний край обода (см. Рис. 12).
- Поднимите монтажный крюк так, чтобы нижний борт оказался в положении для демонтажа.

6. ЭКСПЛУАТАЦИЯ

- Поворачивайте поворотный стол на 360° по часовой стрелке, пока нижний борт полностью не отделится от обода. Чтобы снять шину с жесткой боковой стенкой, рекомендуется вращать поворотный стол в медленном режиме (если на стенде доступен двухскоростной режим). Обратите внимание на то, чтобы шина не подвергалась чрезмерному натяжению во время последней фазы снятия.
- Поверните горизонтальный рычаг из рабочего положения, нажав на его педаль (см. Рис. 14).
- Снимите только что смонтированную шину.
- После завершения процедуры снятия выведите диск нижнего отжимного ролика из рабочего положения.



6. ЭКСПЛУАТАЦИЯ

6.4 МОНТАЖ ШИНЫ



ВНИМАНИЕ!

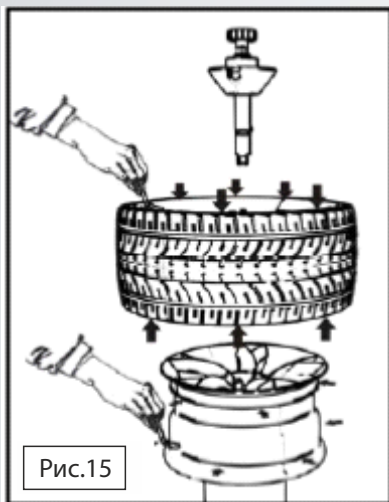
Крайне важно проверить шину и обод для того, чтобы предотвратить взрыв шины во время операций наддува. Перед началом монтажа убедитесь, что шина и кордная ткань не повреждены.

Убедитесь, что диаметр обода и шины одинаковый.

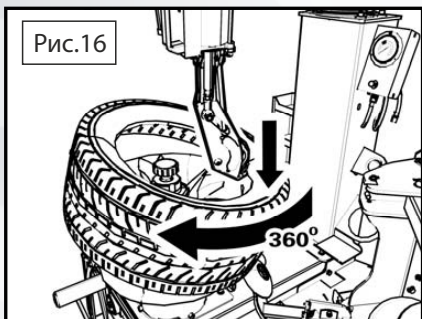
Держите руки и другие части тела как можно дальше от консоли инструмента, когда фланец шпинделя вращается.

Никогда не стойте рядом с шиномонтажным станком, когда рычаг раскачивается.

- Зафиксируйте обод на поворотном столе.
- Специальной смазкой тщательно смажьте всю внутреннюю поверхность обода и бортов шины, как снаружи, так и внутри по окружности, шириной не менее 30 мм (см. Рис. 15).
- Установите шину на обод горизонтально.

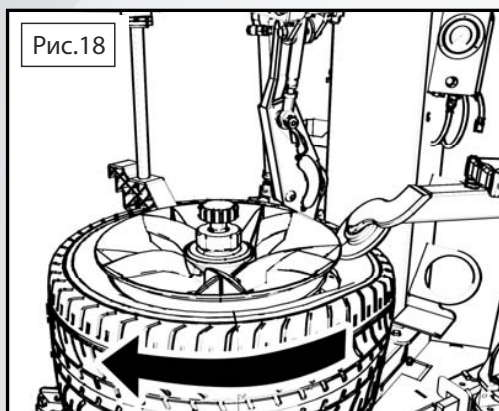
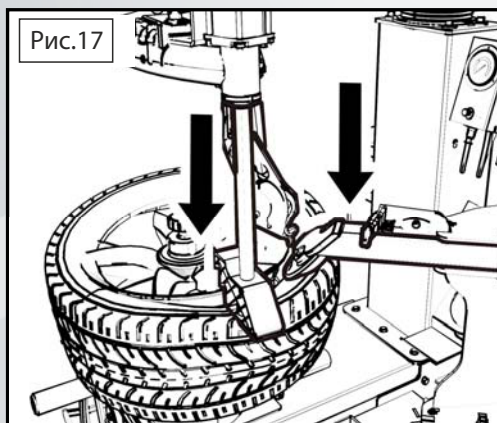


- Опустите монтажный инструмент так, чтобы задняя часть монтажной головки опиралась на край обода (см. Рис. 16).
- Установите шину под наклоном к положению «3 часа» (см. Рис. 15).
- Вручную вдавите верхний борт шины в положение «5 часов» и одновременно поверните поворотный стол по часовой стрелке, пока нижний борт полностью не опустится ниже верхнего края обода.
- Убедитесь, что верхний борт действительно попадает между ободом и диском верхнего отжимного ролика.
- Убедитесь, что шина и обод вращаются вместе как одно целое.
- Прижмите верхний борт шины к диску верхнего отжимного ролика примерно на 30 мм (см. Рис.17). Обязательно верхний борт.
- Нажмите на верхний борт в положение «5 часов» с помощью прессового инструмента на прижимном рычаге (см. Рис. 17).
- Поверните поворотный стол по часовой стрелке, пока верхний борт полностью не опустится ниже верхнего края обода (см. Рис. 18).



6. ЭКСПЛУАТАЦИЯ

6.4 МОНТАЖ ШИНЫ



- Поверните горизонтальный рычаг из рабочего положения. Убедитесь, что никто не стоит рядом со стендом во время движения рычага.
- Выведите диски отжимных роликов из рабочего положения.
- Выведите монтажный инструмент из рабочего положения.

7. НАКАЧКА



ВНИМАНИЕ!

При накачивании шин необходимо соблюдать особую осторожность. Строго соблюдайте следующие инструкции, поскольку у шиномонтажного стенда НЕ заложена защита на случай, если шина случайно лопнет.



ВНИМАНИЕ!

Проколотая шина может стать причиной серьезной травмы или даже смерти оператора.

Внимательно убедитесь, что обод колеса и шина имеют одинаковый размер. Перед накачкой проверьте степень износа шины и отсутствие дефектов. Накачивайте шину короткими струями воздуха, проверяя давление после каждой струи.

Шиномонтажный стенд автоматически ограничивается максимальным давлением накачки 3,5 бар (51 psi). В любом случае НИКОГДА НЕ ПРЕВЫШАЙТЕ ДАВЛЕНИЕ, РЕКОМЕНДУЕМОЕ ПРОИЗВОДИТЕЛЕМ.

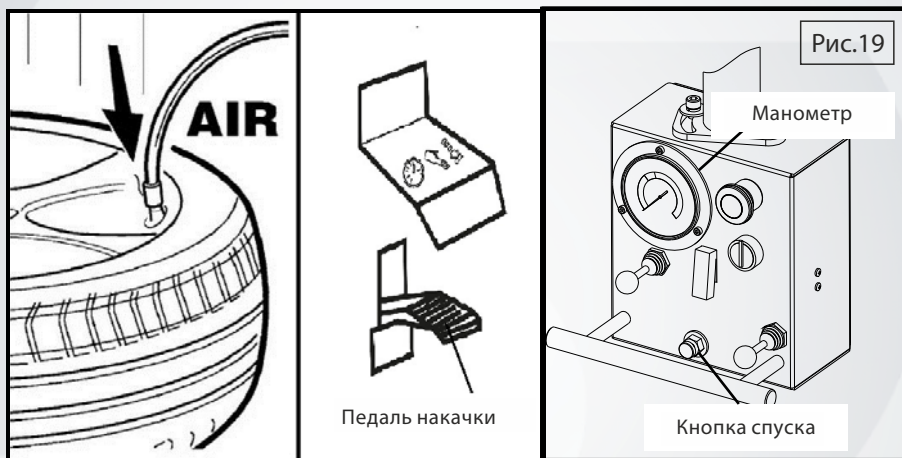
Держите руки и тело как можно дальше от шины.



ВНИМАНИЕ!

Если борт шины не встает на место во время накачивания при максимальном давлении 3,3 бар, необходимо повторить процедуру отжима борта и смазки самой шины, а затем снова попытаться накачать.

7.1 НАКАЧКА ШИНЫ С ПОМОЩЬЮ ШИННОГО МАНОМЕТРА



- Подсоедините шланг накачки к клапану шины.
- Сделайте последнюю проверку, чтобы убедиться, что диаметр шины и обода соответствует.
- Убедитесь, что обод и борт достаточно смазаны. При необходимости смазать еще немного.
- Постоянно нажимайте и отпускайте педаль накачки (10) и чаще проверяйте давление на манометре, пока борт шины полностью не сядет на обод.
- Продолжайте накачивать, пока давление не достигнет значения, рекомендованного производителем шины. Всегда накачивайте воздух короткими порциями и всегда проверяйте давление во время накачки.
- Если накачанное давление превышает значение, рекомендованное производителем шины, нажмите кнопку для спуска воздуха из шины.

7. НАКАЧКА

7.2 НАКАЧИВАНИЕ ШИН С СИСТЕМОЙ GT (опционально)

Система накачивания GT (поставляется по специальному запросу) обеспечивает мощную струю воздуха для посадки борта шины.



ВНИМАНИЕ!

ТОЛЬКО специально обученный персонал может выполнять данные операции. Не позволяйте другим людям работать или находиться рядом с шиномонтажным стандом.

Никогда не превышайте 3,5 бар (51 psi) при установке борта или накачивании шин.

Никогда не превышайте максимальное давление накачки, указанное производителем шины.

Обязательно крепко держитесь за ручки GT накачки, выполняя взрывную накачку.



ВНИМАНИЕ!

Во время фазы взрывной накачки уровень шума может достигать 85 дБ (А). Желательно использовать защиту от шума.

НИКОГДА не направляйте насадку на людей.

Обязательно крепко держитесь за ручки насадки. Невыполнение этого требования может быть опасным.

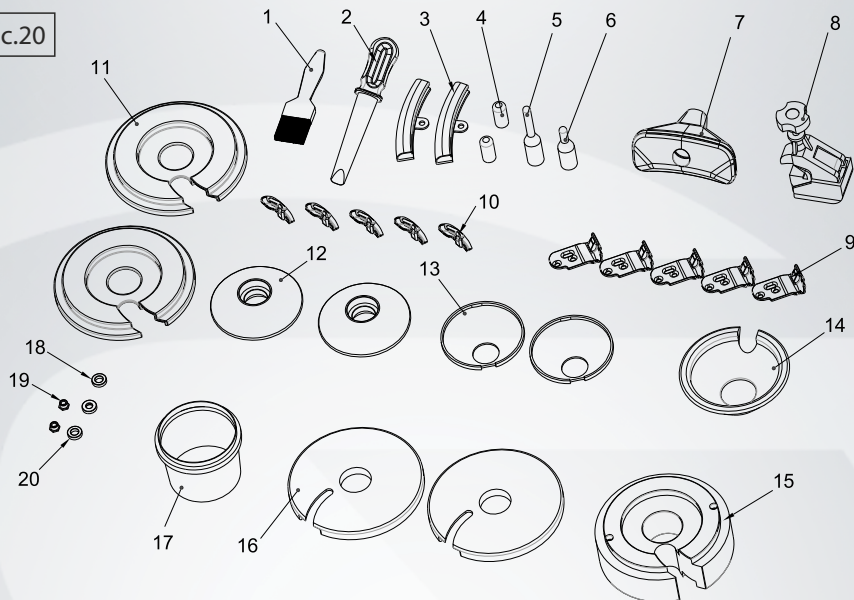
- Заблокируйте колесо на поворотном столе.
- Сделайте последнюю проверку, чтобы убедиться, что диаметр шины и обода имеют соответствующий диаметр.
- Убедитесь, что обод и борт достаточно смазаны. При необходимости смазать еще немного.
- Постоянно нажимайте и отпускайте педаль (10) и чаще проверяйте давление на манометре, пока борт шины полностью не сядет на обод.
- Если борт шины плохо сидит из-за сильного борта, расположите струйное сопло по направлению к центру обода, прямо под кромкой обода, затем нажмите кнопки (см. Рис.б) полностью вниз: сильная струя будет выпущена через сопла, и это поможет загерметизировать борт. Обязательно крепко держитесь за рукоятки во время данной операции.
- Продолжайте накачивать, нажимая на педаль (10), пока давление не достигнет значения, рекомендованного производителем шины. Всегда накачивайте воздух короткими порциями и всегда проверяйте давление во время накачивания.
- Если давление превышает значение, рекомендованное производителем шины, нажмите кнопку дефляции и спустите воздух из шины.

8. КОМПЛЕКТУЮЩИЕ

8.1 СТАНДАРТНЫЕ КОМПЛЕКТУЮЩИЕ

Следующие комплектующие входят в стандартную комплектацию шиномонтажного стенда в коробке с комплектующими:

Рис.20



1	0511063	Щетка для смазки	1
2	0604092	Пластиковый рычаг	1
3	0604085	Защита обода	2
4	C107000006	Защита приводного штифта	2
5	C33A500007	Приводной штифт 124	1
6	C33A500008	Приводной штифт 85	1
7	УСР-3008404А	Инструмент для прижима борта	1
8	0604083	Автоматический зажим	1
9	C01C700006	Защита инструмента 2	5
10	C01C700011	Защита инструмента 1	5
11	C34A500002	Защита поворотного стола 1	1
12	C34A440003	Диск отжимного ролика	2
13	C33A540003	Защита конуса	2
14	C33B540007	Конус	1
15	C33P500004	Удлинитель поворотного тола	1
16	C33A500002	Защита поворотного стола 2	2
17	УС1-4299984	Смазка	1
18	C01C700007	Ролик	1
19	C01C700014	Внутренняя втулка подшипника	2
20	C01C700015	Наружная втулка подшипника	2

9. ПЕРЕМЕЩЕНИЕ СТЕНДА

Для перемещения стенда рекомендуется использовать вилочный подъемник.

1. Отсоедините стенд от источника электропитания и от компрессора.
2. Перед установкой подхватов подъемника под корпус стенда, немного приподнимите стенд с одной стороны, используя рычаг.
3. Перевезите стенд к месту его установки или хранения.

ВНИМАНИЕ!

Место, предназначенное для установки или хранения стенда, должно соответствовать требованиям безопасности.

10. ХРАНЕНИЕ СТЕНДА

Убедитесь, что стенд отключен от сети. Перед длительным хранением стенда нанесите смазку на направляющие ползунов зажимных кулачков.

11. ТЕХНИЧЕСКОЕ ОБСЛУЖИВАНИЕ

11.1 ОБЩИЕ ПРЕДУПРЕЖДЕНИЯ

Общие требования

1. Техническое обслуживание стенда должен проводить только квалифицированный персонал.
2. Чтобы продлить срок эксплуатации стенда необходимо регулярно проводить его техническое обслуживание в соответствии с настоящей инструкцией.
3. Отсутствие технического обслуживания может сделать стенд потенциальным источником опасности для оператора.
4. Периодическое техническое обслуживание оборудования или устранение неисправностей рекомендуется выполнять в Авторизованных Сервисных Центрах SIVIK. Техники компании SIVIK являются высококвалифицированными специалистами и знакомы с самой последней информацией по обслуживанию благодаря техническим бюллетеням, рекомендациям по техническому обслуживанию и специальным программам по обучению.

ВНИМАНИЕ!

Перед проведением обслуживания отключите стенд от электропитания и от компрессора.

Также необходимо 3-4 раза вручную открыть-закрыть отжимной рычаг, чтобы снизить давление в пневмосистеме.

При повреждении или износе деталей стенда замену на новые детали, полученные от фирмы-производителя, должен осуществлять квалифицированный специалист.

Изменять либо снимать любые устройства, обеспечивающие безопасность стенда, строго запрещено.



ВНИМАНИЕ!

Производитель не несет ответственности за претензии, связанные с использованием запасных частей, изготовленных другими производителями, или за ущерб, вызванный снятием предохранительных устройств или несанкционированным доступом к ним.

11.2 ПЛАНОВОЕ ТЕХНИЧЕСКОЕ ОБСЛУЖИВАНИЕ

Для того чтобы данный шиномонтажный стенд работал безупречно на протяжении многих лет, выполняйте график текущего обслуживания, описанный ниже:

- Шиномонтажный стенд необходимо тщательно очищать не реже одного раза в месяц, используя самоочищающуюся ткань. Смазывайте все шарнирные штифты и ползунки не реже одного раза в неделю.
- Проверяйте уровень масла в масленке (А / рис.21) не реже одного раза в месяц. Если уровень масла ниже середины стеклянной чашки, добавьте масло SAE30.
- Проверяйте работу регулятора давления (В / рис.21) не реже одного раза в месяц. Следите за тем, чтобы регулятор давления никогда не превышал 10 бар.
- Все воздушные глушители следует снимать и тщательно очищать струей сжатого воздуха каждые три месяца (см. С / рис.32) или заменять, если они повреждены.
- В случае потери мощности проверьте натяжение приводного ремня. При необходимости отрегулируйте его натяжение.

Рис.21

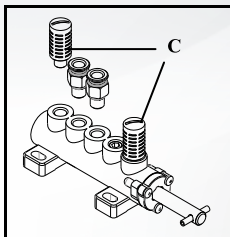
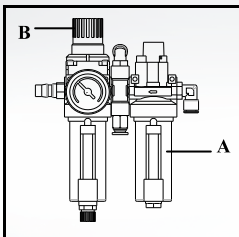


Рис.22

12. УСТРАНЕНИЕ НЕИСПРАВНОСТЕЙ

ОПИСАНИЕ НЕИСПРАВНОСТИ	ВОЗМОЖНАЯ ПРИЧИНА	СПОСОБ УСТРАНЕНИЯ
Поворотный стол вращается только в одном направлении	Поврежден механизм реверса	Замените механизм реверса
Поворотный стол не вращается	Нет электричества	Убедитесь, что машина подключена к электросети
	Ослабление моторного шкива	Закрепите шкив
	Ремень ослаблен или поврежден	Подтяните ремень или замените
	Сломан механизм реверса	Замените механизм реверса
	Мотор неисправен	
Замените мотор		
Поворотный стол непрерывно вращается	Сломан механизм реверса	Замените механизм реверса
	Пружина педали сломана	Замените пружину
Поворотный стол вращается, но колесо остается на месте	Колесо плохо заблокировано	Проверить и заблокировать колесо
Диск отжимного ролика не движется или движется очень медленно	Нет подачи воздуха	Проверьте давление в линии
	Регулирующий клапан отсоединен или сломан	Проверьте или замените клапан
	Глушитель заблокирован	Очистите глушитель или замените его
	Повреждено уплотнение цилиндра	Замените уплотнение
	Распределительный клапан сломан или неисправен	Проверьте и при необходимости заменить клапан
Диск отжимного ролика движется корректно, но рабочий угол не может быть изменен	Нет подачи воздуха	Проверьте давление в линии
	Регулирующий клапан отсоединен или сломан	Проверьте или замените клапан

12. УСТРАНЕНИЕ НЕИСПРАВНОСТЕЙ

ОПИСАНИЕ НЕИСПРАВНОСТИ	ВОЗМОЖНАЯ ПРИЧИНА	СПОСОБ УСТРАНЕНИЯ
Диск отжимного ролика движется корректно, но рабочий угол не может быть изменен	Глушитель заблокирован	Очистите глушитель или замените его
	Повреждено уплотнение цилиндра	Замените уплотнение
	Распределительный клапан сломан или неисправен	Проверьте и при необходимости замените клапан
	Кнопка управления неисправна	Замените кнопку
Инструмент касается обода во время операций по снятию или установке шины	Стопорная пластина неправильно отрегулирована или неисправна	Отрегулируйте или замените стопорную пластину
Инструмент не перемещается по вертикали	Нет подачи воздуха	Проверьте давление в линии
	Фитинг отключен	Подсоедините фитинг правильно
	Регулирующий клапан отсоединен или сломан	Проверьте или заменить клапан
	Глушитель заблокирован	Очистите глушитель или замените его
	Повреждено уплотнение цилиндра	Замените уплотнение
Колесный подъемник не двигается или двигается очень медленно	Нет подачи воздуха	Проверьте давление в линии
	Регулирующий клапан отсоединен или сломан	Проверьте или заменить клапан
	Глушитель заблокирован	Очистите глушитель или замените его
	Повреждено уплотнение цилиндра	Замените уплотнение
Колесный подъемник не прекращает свой ход	Регулирующий клапан отсоединен или сломан	Проверить или заменить клапан

Гарантийный талон №1

Дает право бесплатного ремонта в течение гарантийного срока. Вырезается при замене деталей или узлов. Передается изготовителю вместе с вышедшим из строя узлом. Без печати продавца не действителен!

Стенд шиномонтажный КС - 403 А Про

Заводской номер _____

Заполняется продавцом

Дата продажи: _____

Подпись продавца _____ (_____) МП

Сведения о ремонте. (Описание неисправности привести в сопроводительном письме)

Предприятие, выполнившее ремонт _____ В г. _____

Заменены: _____

Ремонт выполнил: _____

Подпись клиента: _____

----- линия реза -----

Гарантийный талон №2

Дает право бесплатного ремонта в течение гарантийного срока. Вырезается при замене деталей или узлов. Передается изготовителю вместе с вышедшим из строя узлом. Без печати продавца не действителен!

Стенд шиномонтажный КС - 403 А Про

Заводской номер _____

Заполняется продавцом

Дата продажи: _____

Подпись продавца _____ (_____) МП

Сведения о ремонте. (Описание неисправности привести в сопроводительном письме)

Предприятие, выполнившее ремонт _____ В г. _____

Заменены: _____

Ремонт выполнил: _____

Подпись клиента: _____

13. ГАРАНТИЯ ИЗГОТОВИТЕЛЯ

Гарантируется нормальная работа шиномонтажного стенда КС - 403 А Про при соблюдении правил эксплуатации, транспортирования, хранения и технического обслуживания. Срок гарантии – 24 месяца со дня продажи стенда, но не более 30 месяцев со дня отгрузки предприятием-изготовителем."

Изготовитель имеет право не поддерживать гарантию в случаях несвоевременного прохождения технического обслуживания, либо выполнения обслуживания не сертифицированным сервисным центром.

Претензии по работе стенда рассматриваются сервисным центром ООО "Сервис-Арсенал" при наличии «Руководства по эксплуатации», печати продавца, а так же при наличии полной комплектации изделия. В случае утери «Руководства по эксплуатации», гарантийный ремонт вышедшего из строя стенда не производится, и претензии не принимаются.

Следующие комплектующие являются расходными материалами и замене по гарантии не подлежат: головка монтажная, кулачки зажимные, пластина фрикционная кулачка зажима, накладки пластиковые на кулачки зажимные и головку монтажную, накладка упора отрыва борта, ремень клиновой приводной.

Предприятием ведется постоянная работа по повышению качества и надежности выпускаемых изделий. В связи с этим, предприятие оставляет за собой право в процессе производства вносить изменения в конструкцию и технологическую характеристику изделия, не ухудшающие качества изделия.

Предприятие производитель не несет ответственности за поломки, вызванные неправильной эксплуатацией стенда.

14. СВЕДЕНИЯ О РЕКЛАМАЦИЯХ

В случае неисправной работы шиномонтажного стенда, поломки, износа какой-либо детали или сборочной единицы ранее указанного гарантийного срока, заказчик должен предъявить акт рекламации и прекратить эксплуатацию стенда.

Акт должен быть составлен в пятидневный срок с момента обнаружения дефекта при участии лиц, возглавляющих предприятие.

В акте должны быть указаны:

- модель шиномонтажного стенда;
- заводской номер;
- год выпуска;
- вид дефекта;
- время и место появления дефекта, обстоятельства и предполагаемые причины.

В случае вызова представителя сервисного центра ООО "Сервис-Арсенал" Заказчик обязан предъявить шиномонтажный стенд в смонтированном и укомплектованном виде.

При несоблюдении указанного порядка сервисный центр ООО "Сервис-Арсенал" претензии не принимает.

Срок рассмотрения претензий – 10 дней с момента получения акта рекламации.

Акт рекламации должен быть направлен не позднее двадцати дней с момента его составления региональному представителю или по адресу:

A large, faint watermark of a stylized letter 'S' is centered on the page. The page is ruled with horizontal lines, with a thicker margin line at the top and bottom. The background is a light gray gradient.

Изготовитель

Sino-Italian Taida (Yingkou)
Garage Equipment Co., Ltd

Адрес

Китай, East of Lunan Government,
Yingkou-115000

Импортер

ООО "Сервис-Арсенал"

Адрес

644076, г. Омск,
ул. Пр-т Космический, 109

Продукция изготовлена в соответствии с:
ТР ТС 010/2011 "О безопасности машин и оборудования"
директивой 2006/42/ЕС "о машинах и механизмах"