

Руководство по эксплуатации и паспорт изделия

Усилитель крутящего момента,
мультипликатор 1/23, 3/4" x 1-1/2" 10000 Нм



Благодарим вас за приобретение продукции компании Licota™. Данное изделие изготовлено в соответствии с требованиями высоких стандартов качества, что обеспечивает долговую и безопасную его работу при условии соблюдения изложенных здесь инструкций по эксплуатации и техническому обслуживанию.

Внимание! Прочтите данную инструкцию. Обратите внимание на требования по безопасности. Эксплуатация данного изделия должна производиться с осторожностью и строго по назначению. Невыполнение этих требований может привести к поломке оборудования, получению травм, а также отказу производителя от гарантийных обязательств. Сохраните данную инструкцию для будущего использования.

Общие положения

Усилители крутящего момента оснащены планетарной системой передач, которая может иметь одну или несколько ступеней: каждая ступень производит усиление крутящего момента, развиваемого оператором на входе.

Комплектация

Усилитель крутящего момента – 1 шт.

Приводные адаптеры – 2 шт.

Фиксирующая опора – 1 шт.

Шестигранный ключ – 1 шт.

(изделие поставляется в деревянном боксе)



Особенности

- Точность при затяжке $\pm 5\%$.
- Точное закручивание и откручивание гаек и болтов любой сложности.
- Минимальное усилие на входе с многократным усилением крутящего момента на выходе.
- Длительный срок службы.
- Приводной квадрат срезается при превышении максимальной нагрузки на мультипликатор свыше 20%.

Технические характеристики

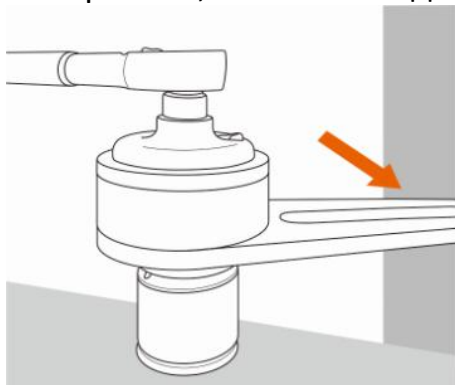
Артикул	Модель	54 0105	Макс. крутящий момент	Передаточное число	Входной квадрат	Выходной квадрат	Макс. крутящий момент на входе	Вес
		Licota	Н*м				Н*м	
AQMT- PN69Q10	080-231	.	10000	01:23,1	1/2"	1.1/2"	433	33,7

Эксплуатация

1. Мультипликатор крутящего момента применяется с динамометрическим ключом с приводом на 1/2" или 3/4", и подходящими головками на 3/4", 1", 1 1/2".
2. При использовании мультипликатора, на динамометрическом ключе необходимо выставлять значение крутящего момента с учетом того, что соотношение момента выход — вход равно передаточному числу редуктора. Т.е. если Вам требуется произвести затяжку с крутящим моментом 1400Нм, передаточное число Вашего мультипликатора 1:10, то значение на ключе должно быть установлено в 140Нм.

Внимание! Из-за трения внутри планетарного редуктора коэффициент потери крутящего момента на выходе может составлять 5%.

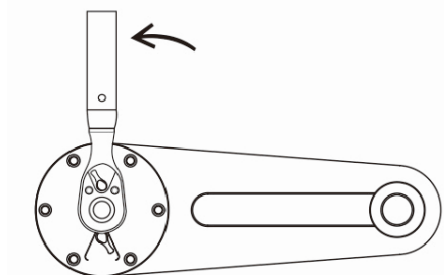
3. Установите собранную конструкцию на крепеж так, чтобы удерживающий рычаг мультипликатора оказался зафиксированным (см. рисунок), и начните оказывать усилие с помощью динамометрического ключа. Обратите внимание, что мультипликатор оснащен планетарным механизмом, и вращение на входе будет протекать с большей скоростью, чем на выходе.



4. Когда, по достижении заданного момента, динамометрический ключ издаст щелчок, прекратите оказывать усилие на динамометрический ключ.

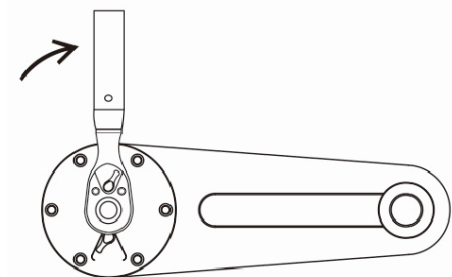
Откручивание

Производить вращение ключа против часовой стрелки



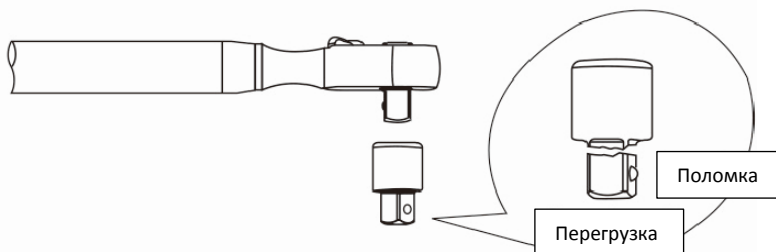
Закручивание

Производить вращение ключа по часовой стрелке.



Внимание!

1. Не превышайте максимальное усилие на входе ручного мультипликатора (указано в таблице тех. параметров) более чем на 20%.



2. Использование ударного инструмента (пневмогайковерта) совместно с ручным мультипликатором приведёт к поломке и отказу в гарантийном обслуживании.

Гарантийные обязательства

1. Для осуществления гарантийных обязательств изделие следует предоставить в представительство компании в чистом виде в сопровождении документов, подтверждающих дату продажи (кассовый или товарный чек, гарантийный талон, если есть).

2. Гарантия распространяется на поломки, вызванные заводским браком или дефектом материала. В таких случаях компания берет на себя обязательства по ремонту или замене изделия.

3. Для сохранения гарантийных обязательств, при эксплуатации следует соблюдать правила, установленные производителем. Это означает: избегать грубого обращения, использовать по назначению, осуществлять бережное хранение и уход, не ремонтировать самостоятельно и не вносить изменений в конструкцию оборудования.

4. Естественный износ - снижение работоспособности в результате как естественного физического старения, так и влияния внешних неблагоприятных факторов - не относится к гарантийному случаю.

5. Не допускается использование мультипликатора с ударными гайковертами.

6. Бесплатный гарантийный ремонт не будет произведен в следующих случаях:
- отсутствие гарантийного талона, документов, подтверждающих дату продажи;

- использование инструмента не по назначению;
- наличие механических повреждений, в том числе полученных в результате замерзания конденсата;
- наличие внутри инструмента посторонних предметов;
- наличие признаков самостоятельного ремонта;
- наличие признаков изменения пользователем конструкции изделия;
- наличие внутренних и наружных загрязнений.

Техническая поддержка пользователей: tech@garagetools.ru

Срок гарантии для выявления заводского брака: **12 месяцев** со дня продажи.

Заполняется продавцом			
Модель			
Торговая организация			
Проверил и продал	ФИО:	Подпись:	
Дата продажи		Печать	
Заполняется покупателем			
С условиями гарантии ознакомлен:	ФИО:	Подпись:	