

ИНСТРУКЦИИ

ТОРГОВАЯ МАРКА LUBEWORKS

Арт. 1700333 Комплект передвижной для маслораздачи состоит из насоса 5:1 с усиленной тележкой для 200 л. бочек, пистолета со счетчиком (арт. 1781501) и шланга 4м



Арт. 1781501

Маслораздаточный пистолет с электронным счетчиком литров и с жёстким наконечником.

1. Введение

Маслораздаточный пистолет с электронным счётчиком состоит из овального механизма и его платы с соответствующими электронными связями.

Жидкокристаллический дисплей с 5 цифрами показывает точное количество распределенной жидкости в литрах, галлонах, пинтах, QT.

Так же на жидкокристаллическом (далее LCD) экране отображается текущее состояние питающих батареек.

Ниже LCD экрана размещены 2 кнопки: MOVE(TOTAL) - "Общее количество" и RESET – "Сброс".

На заводе изготовителе маслораздаточный пистолет с электронным счётчиком настроен на измерение гидравлического масла. Необходимо произвести настройку электронного счётчика в соответствии с вязкостью заправляемого масла. В противном случае возможны неточные показания расхода масел.

2. Подготовка к работе

Пожалуйста проверьте, чтобы технические данные маслораздаточного пистолета соответствовали с таковыми моторного масла. Например, вязкость, давление, измеряемый диапазон и среда. Как только маслораздаточный пистолет будет установлен, пожалуйста, удостоверьтесь, что никакие посторонние предметы или частицы из бочки с маслом не могут повредить маслораздаточный пистолет или электронный счётчик. Пожалуйста, проверьте все соединения на утечку масла.

После установки мы рекомендуем сделать несколько пробных замеров в мерную тарированную ёмкость не менее 5 литров. Если Вами предусматривается использование одного маслораздаточного пистолета с электронным счётчиком на маслах различной вязкости по SAE, то возможно несоответствие показаний электронного счётчика, это возможно немедленно исправить. Как это следует делать:

Расчет корректирующего коэффициента:

Корректирующий коэффициент – коэффициент поправки, учитывающий реальное количество залитого масла и количество масла, измеренного цифровым пистолетом. В идеальном случае он должен быть равен 1. В реальных условиях на коэффициент оказывает влияние вязкость масла, его тип (синтетическое, полусинтетическое, минеральное масло), его температура и температура окружающей среды, поэтому периодически необходимо вводить поправку.

В мерную емкость с помощью цифрового пистолета заливают масло до отметки, например, 2 л (V1).

Одновременно снимают показания с цифрового дисплея пистолета, например, дисплей показывает значение 1,95 л (V2).

Далее рассчитывают корректирующий коэффициент (C) по схеме:

$$C = V1/V2 = 2/1,95 = 1,026$$

Полученный корректирующий коэффициент программируют согласно пп. 4.5.1

Предполагается также, что в этих опытах в электронном блоке должен находиться корректирующий коэффициент со значением 0.0000

В любой момент корректирующий коэффициент можно узнать, одновременно нажав кнопки “MOVE(TOTAL)” и “RESET”. Количество значащих цифр следующее:

N . NNNN

3 Порядок действия

3. Замена батареи питания электронного счётчика, если это необходимо

Тип Батареи: Литий CR123A, 3V/1400 mAh

Литиевая батарея устанавливается непосредственно на заводе-изготовителе. При нормальной эксплуатации батарея работает не менее 3-х лет, что примерно соответствует приблизительно 500,000 литров.

Когда сигнал батареи мигает на LCD экране, батарея должна быть заменена.

а) Для замены батареи необходимо открыть отсек, в котором она находится. Местоположение отсека: справа на боковой стороне электронного блока, если смотреть на экран с показаниями.

б) Замените батарею на аналогичную, и верните крышку отсека на место.

41 Сброс текущих показаний расхода масла на LCD экране

Показ текущего значения может быть помещен в НОЛЬ, нажав кнопку RESET. Сброс текущих показаний - не возможен во время работы электронного счётчика.

4.3 Прерывание подачи масла

Отпуская курковый механизм на пистолете, Вы прерываете подачу масла. Когда снова нажать курковый механизм на пистолете, подача масла будет продолжена с того самого момента где процесс был прерван, если кнопка RESET не была нажата тем временем.

4.4 Общие показания электронного счётчика

Нажав кнопку TOTAL и удерживая её в нажатом состоянии, Вы увидите суммарное показание пройденного количества масла через данный маслораздаточный пистолет.

4.5 Программирование электронного счётчика на вязкость масла.

4.5.1 Описания и функции калибровочных кнопок

Для доступа к кнопкам программирования необходимо:

Отвернуть электронный блок прибора, заключённый в пластиковый корпус, целиком, для чего нужно отвинтить четыре винта, доступ к которым возможен с тыльной стороны электронного блока

С обратной стороны электронного блока две кнопки: SET, находящаяся в верхней половине корпуса, и другая, по диагонали от неё, в нижней половине - ВОЗВРАТ. Ещё две кнопки, MOVE(TOTAL) и RESET, расположены на лицевой стороне блока.

Кнопка SET - предназначена для активации режима программирования

Кнопка TOTAL - предназначена для выбора символа на экране методом перебора в последовательном режиме.

Кнопка RESET – предназначена для приращения численных значений путём прибавления "1" или перебора символов.

Кнопка ВОЗВРАТ- предназначена для выхода в любой момент из режима программирования в рабочий режим без сохранения вновь изменённых параметров в режиме программирования.

При нажатии кнопки SET общее количество (TOTAL) прошедшего через счётчик масла будет сброшено.

4.5.2 Программирование электронного счётчика

- Нажмите кнопку SET, чтобы активизировать режим программирования**
- В режиме программирования, LCD экран показывает корректирующий коэффициент N . NNNN и первоначальную единицу измерения объёма. Корректирующий коэффициент имеет диапазон от 0.0000 до 9.9999. Десятичная точка всегда располагается после первой цифры. Когда мигает первая цифра N, выберите нужную позицию, нажимая кнопку "MOVE(TOTAL)", выбранная позиция начинает мигать, затем корректируем само значение путём добавления +1, нажимая корректирующую кнопку RESET, и меняем число, подгоняя его под значение корректирующего коэффициента. Затем выбираем следующую позицию кнопкой MOVE(TOTAL), меняя значение кнопкой RESET, и т. д.**
- Таким же образом, используя кнопки MOVE и RESET, выбирают единицу объёма, в которой будет производиться подсчёт масла: L, GAL, PT или QT.**
- После установки нужного значения корректирующего коэффициента и выбора нужной единицы объёма необходимо занести эти значения в память. Это происходит при нажатии кнопки SET в течение 1 секунды. Одновременно происходит переход из режима программирования в рабочий режим.**

4.6 Подсоединение маслораздаточного пистолета

Маслораздаточный пистолет с электронным счётчиком оборудован 1/2 " (BSP/NPT) внутренней резьбой на стороне входного отверстия. Чтобы получить нормальную проходимость масла, от маслораздаточного пистолета до насоса, конец шланга должен иметь 1/2 " (BSP/NPT) наружной резьбой.

- а) Очистите резьбовые соединения от жира.**
- б) Нанесите небольшое количество герметика или ФУМ-ленты на внешние резьбовые соединения. Будьте осторожны, чтобы герметик не попал внутрь шланга или маслораздаточного пистолета**
- с) Соединяйте все части вместе.**

1. Технические данные

Измеряемый диапазон 0-9 г/л 0-30 л/м

Давление(Maximum): 1500 psi 100 bar

Рабочая температура: 14°F-+122°F -10°C-+50°C

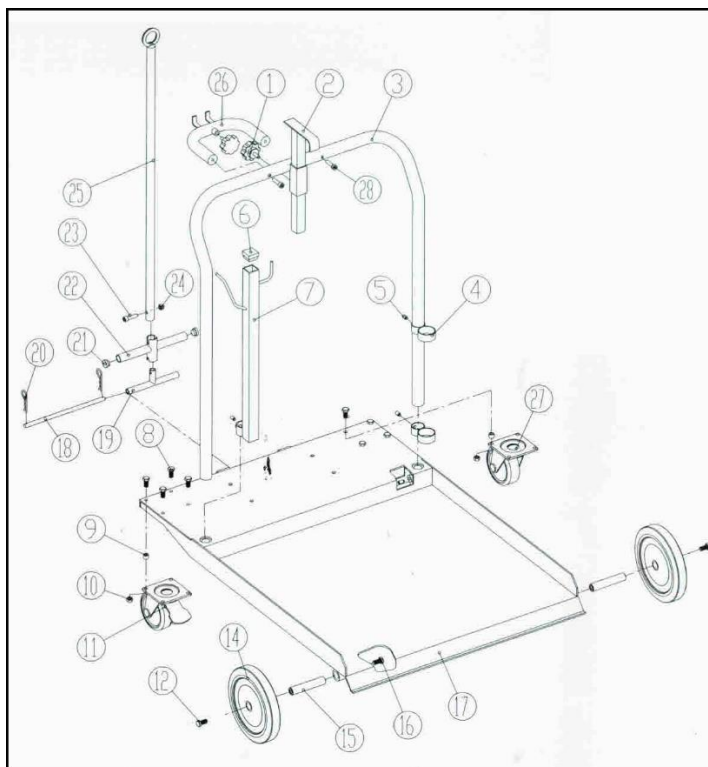
Погрешность ±0.3% ±0.3%

Измеряемая вязкость 8-5000mPas 8-5000mPas

Измерения LCD экрана Quarts, Pints, Gallons Liters

Соединение на входе 1/2"NPT 1/2"BSP

В комплект входит тележка усиленная для бочек 180/220 кг с местом под катушку арт. 1708003



Список деталей

Нумерация	Описание	Количество
1	Баранки	1
2	Поддержка держателей барабанов	1
3	Ручка	1
4	Поддержка насоса	2
5	Набор шестигранных винтов	3
6	Пробка	1
7	Подставка для аксессуаров	1
8	Шестигранные болты	8
9	Шайба	8
10	Стопор	8
11	Колесный тормоз	1
12	Болт с шестигранной головкой	2
14	Колесо	2
15	Ось	2
16	Болт	2

17	Верхняя часть тележки	1
18	Соединительная шпилька	1
19	Ручка соединительная	1
20	Шплинт	2
21	Пробка	2
22	Рукоятка	1
23	Винт с шестигранной головкой	1
24	Стопор	1
25	Передвижная ручка	1
26	Подставка под ручку	1
27	Колесо без тормоза	1
28	Винт с шестигранной головкой	2