



GARWINTM

[GE-PW75A, GE-PW75, GE-PW150, GE-PW14]

Руководство по эксплуатации и паспорт изделия

Ванна для мытья деталей

GE-PW75A, GE-PW75, GE-PW150, GE-PW14





Благодарим вас за приобретение продукции компании Garwin™. Данное изделие изготовлено в соответствии с требованиями высоких стандартов качества, что обеспечивает, при условии соблюдения изложенных здесь инструкций по эксплуатации и техническому обслуживанию, долгую и безопасную его работу.

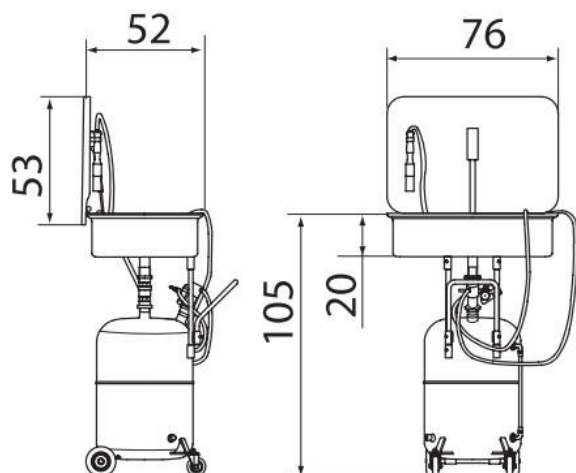
Внимание! Прочтите данную инструкцию. Обратите внимание на требования по безопасности. Эксплуатация данного изделия должна производиться с осторожностью и строго по назначению. Невыполнение этих требований может привести к поломке оборудования, получению травм, а также отказу производителя от гарантийных обязательств. Сохраните данную инструкцию для будущего использования.

Общие положения

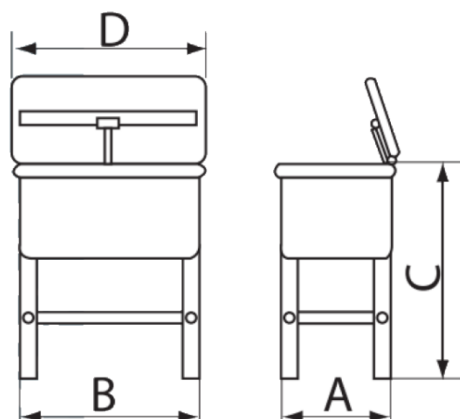
Ванна для мытья деталей предназначена для очистки деталей и агрегатов физико-химическим путём при помощи циркулирующего моющего раствора.



Технические характеристики



Артикул	GE-PW75A
Ёмкость промывочной ванны, л	75
Ёмкость рабочего резервуара	65
Давление компрессора, атм	6-8
Давление для выхода жидкости, атм	0,4 - 0,5
Производительность, л/ч	130
Масса нетто, кг	44
Масса брутто, кг	48
Габариты упаковки Д*Ш*В, мм	790x550x280 730x460x440

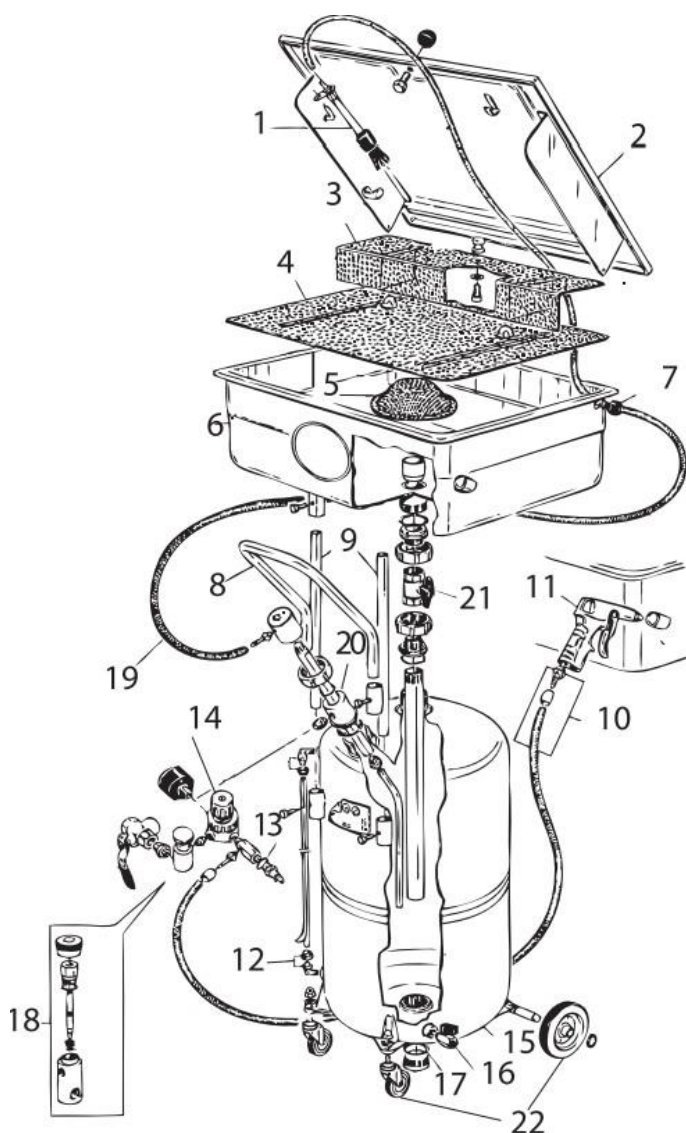


Артикул	GE-PW75	GE-PW150	GE-PW14
Ёмкость промывочной ванны, л	75	150	13
Производительность, л/мин	12	12	3
Объём рабочей жидкости	45	90	10
Питание сети, В/Гц	220/50		
Длина А, мм	540	540	340
Ширина по ножкам В, мм	760	1090	430
Высота С, мм	880	890	220
Ширина по ванной D, мм	760	1130	430
Масса нетто, кг	23	42	6,5
Масса брутто, кг	26	45	7,5
Габариты упаковки Д*Ш*В, мм	790x550x320	1140x550x330	470x360x250



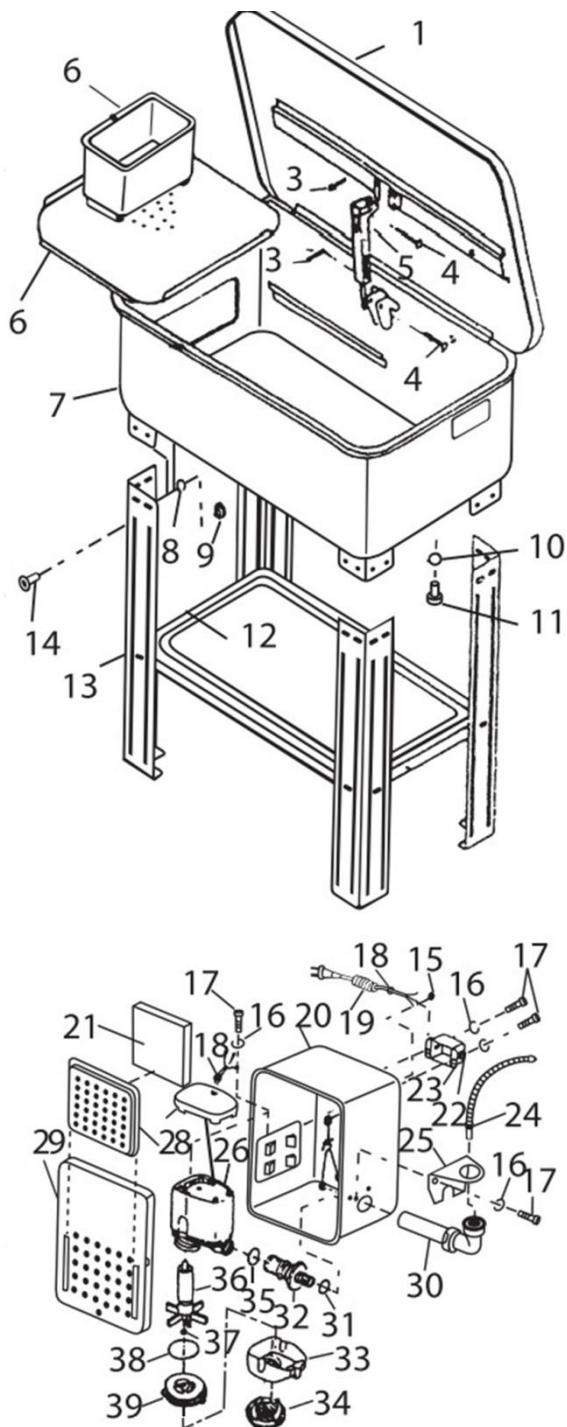
Сборочный чертёж и устройство

Мойка GE-PW75A



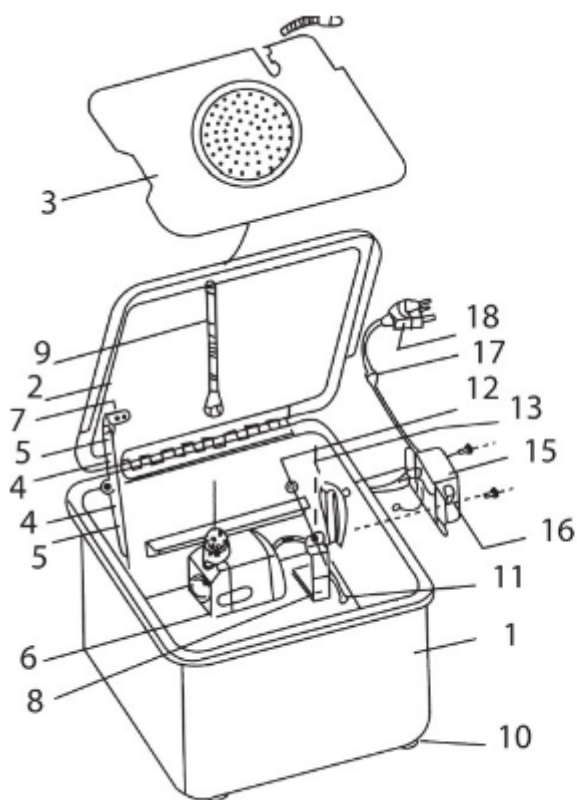
№	Название	Кол-во
1	Щётка	1
2	Крышка ванны	1
3	Сетка	1
4	Сетчатая полка	1
5	Сетчатый фильтр	1
6	Ванна	1
7	Держатель гидрошланга	1
8	Рукоятка	1
9	Опорные рычаги	2
10	Пневмошланг	1
11	Пневмопистолет	1
12	Индикатор уровня жидкости	1
13	Штуцер для подкл. пневмолинии	1
14	Блок управления пневматикой	1
15	Рабочий резервуар	1
16	Вентиль слива из резервуара	1
17	Сливная пробка	1
18	Клапан	1
19	Гидрошланг	1
20	Блок управления гидравликой	1
21	Вентиль регулировки слива	1
22	Колёсики	4

Мойка GE-PW150, GE-PW75



1	Крышка	1
2	Ящик	1
3	Пружина	4
4	Штифт	4
5	Предохранительный рычаг	1
6	Полка для ванны	1
7	Корпус для ванны	1
8	Пружинная шайба	24
9	Гайка	24
10	Уплотнительное кольцо	1
11	Пробка	1
12	Нижняя полка	1
13	Ножка	4
14	Винт со скругленной головкой	24
15	Гайка	5
16	Шайба	5
17	Винт	5
18	Держатель кабеля	1
19	Силовой кабель	1
20	Корпус насоса	1
21	Экран	1
22	Выключатель	1
23	Коммутатор	1
24	Гибкий экран	1
25	Установочный элемент патрубка	1
26	Насос	1
27	Крышка насоса	1
28	Фильтр	1
29	Крышка корпуса насосного элемента	1
30	Угловой патрубок	1
31	Пластиковая шайба	1
32	Пробка	1
33	Нижняя крышка насоса	1
34	Фильтр	1
35	Уплотнительное кольцо	1
36	Лопастное колесо	1
37	Шайба	1
38	Уплотнительное кольцо	1
39	Держатель лопастного колеса	1

Мойка GE-PW14



№	Название	Кол-во
1	Ванна	1
2	Крышка	1
3	Полка	1
4	Опора крышки	2
5	Предохранительная лапка	2
6	Насос	1
7	Заклёпка	5
8	Держатель насоса	1
9	Гибкий гран	1
10	Пластиковая опора	4
11	Винт М5х30	1
12	Гайка М5	1
13	Панель	1
14	Винт М4х12	3
15	Корпус насоса	1
16	Выключатель	1
17	Держатель кабеля	1
18	Силовой кабель	1



Подготовка к работе

GE-PW75, GE-PW150, GE-PW14

1. Произведите сборку ванны согласно приведенным выше сборочным чертежам.

Примечание. Сборка ванн для мытья деталей: GE-PW75, GE-PW150, GE-PW14 производится по одинаковому принципу.

2. Установите ванну на твёрдую ровную поверхность в хорошо проветриваемом помещении вдали от источников открытого огня.

3. Заполните ёмкость моющим раствором.

Моющий раствор

Рекомендуется использовать 5-40% водный раствор средства в зависимости от степени и характера загрязнений и типа оборудования. Лучшим раствором является раствор преобразователя или модификатора ржавчины в воде в соотношении, указанном на упаковке производителя чистящих средств. Рекомендуемая среда 6-8 PH.

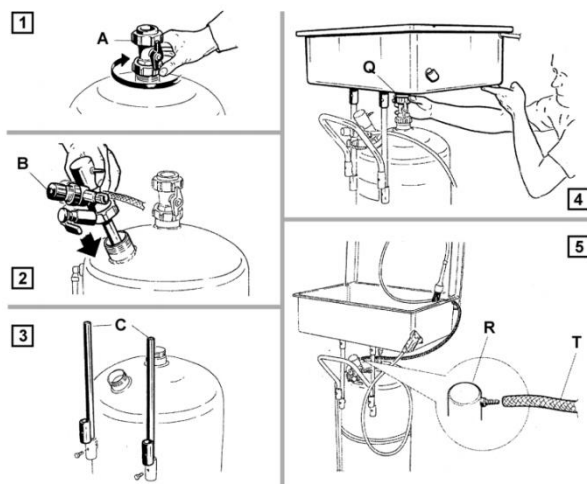
Внимание! Оптимальная концентрация и параметры ванны подбираются в каждом случае индивидуально в соответствии от степени загрязнения детали.

Не рекомендуется использовать иные моющие средства, а особенно:

- пенообразующие;
- с повышенной кислотностью;
- токсичные;
- органические вещества, а именно «метилэтилкетон», «перхлорэтилен», и «трихлорэтилен».

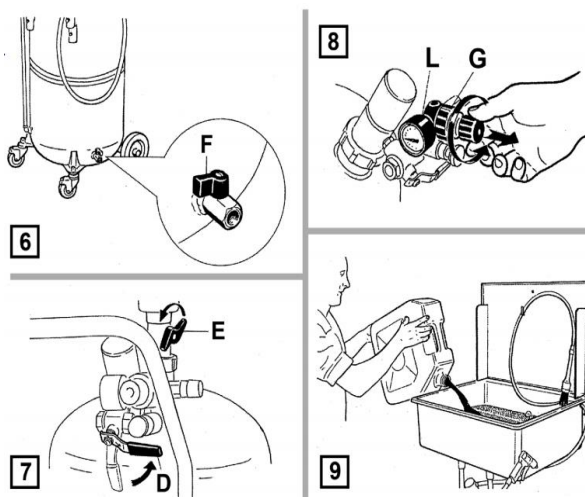
GE-PW75A (сборка)

1. Начните сборку с подключения к основному резервуару сборочного узла А(рис. 1).
2. Установите в горловину блок В, состоящий из манометра и регулятора давления. Зафиксируйте его специальным кольцом (рис. 2).
3. Установите два опорных рычага С, не фиксируйте их (рис. 3).Поставьте ванну на резервуар и закрепите её при помощи кольца Q(рис. 4). Зафиксируйте опорные рычаги и установите рукоятку.
4. Зафиксируйте при помощи собачки ванну на резервуаре. Подключите трубкуТ к специальному разъёму R(рис. 5).



Заправка жидкостью

1. Закройте вентиль F(рис. 6).
2. Поверните вентиль D вправо (положение, соответствующее подаче воздуха, чтобы облегчить заправку жидкости в основной резервуар (рис. 7)).
3. Откройте клапан E, рычаг должен быть в вертикальном положении (рис. 7).
4. Потяните на себя и поверните против часовой стрелки регулятор давления G(рис. 8).
5. Залейте моющее средство непосредственно в ванну (рис. 9).
6. Заполняйте рабочий резервуар до максимального уровня согласно показаниям индикатора (уровня).



Эксплуатация GE-PW75, GE-PW150, GE-PW14

Внимание! При эксплуатации ванны всегда надевайте защитную одежду, перчатки и очки.

1. Откройте крышку ванны и положите деталь, которую собираетесь отмыть, на дно сетчатой решетки.
2. Расположите гибкий кран непосредственно над очищаемой деталью.
3. Включите выключатель питания, переведя его в положение «on».
4. Держите деталь под струёй до её полной очистки. При необходимости воспользуйтесь щёткой с мягкой щетиной.
5. После окончания очистки выключите питание, переведя выключатель в положение «off».
6. Положите деталь в специальный резервуар для сушки.
7. Вылейте стёкшую с детали жидкость обратно в резервуар.

Внимание! При попадании чистящей жидкости на кожу **незамедлительно удалите её** и примите меры в соответствии с рекомендациями изготовителя жидкости.

Эксплуатация GE-PW75A.

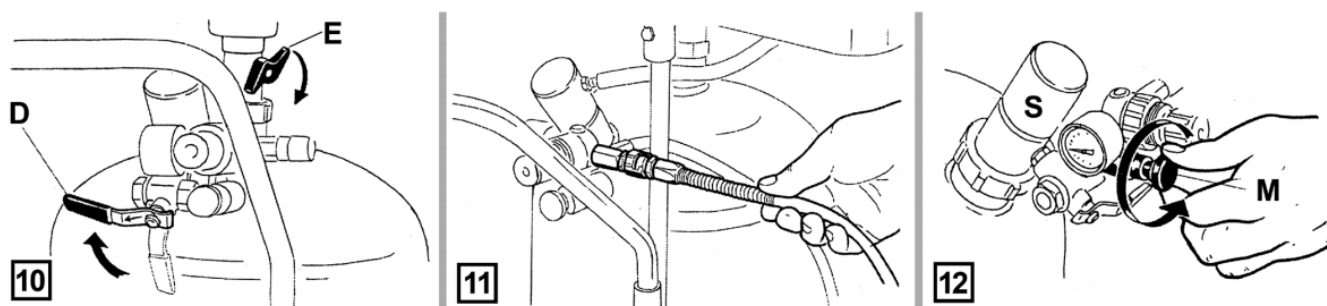


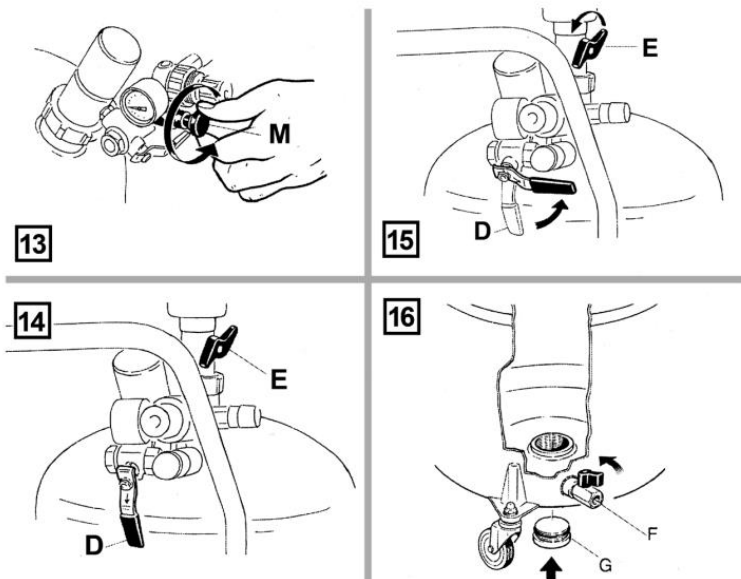
Рис. 10

1. Закройте клапан E и поверните вентиль D вправо (рис. 10).
2. Подсоедините пневмолинию к узлу B(рис. 11).
3. Медленно поворачивайте регулятор давления G по часовой стрелке до тех пор, пока на манометре L не отобразится 0,5 бар.
4. Поворачивайте регулятор M против часовой стрелки до появления жидкости из щётки (рис. 12).

Примечание. Если регулятор M (рис. 12) открыт слишком сильно, то избыток воздуха будет выдвигаться через водовыпускной клапан S(рис. 12), установленный на плунжерную пару. Плунжерная пара применяется для регулировки количества выходящего воздуха и в то же время является предохранительным клапаном. Установка оборудована воздушным пистолетом для продувки детали после очистки.

Очистка деталей при помощи погружения

1. Открыть клапан E и повернуть рычаг вентиля D налево (рис. 14).
2. Жидкость начнёт подниматься в ванну и будет находиться в постоянном движении благодаря давлению воздуха. При помощи регулятора M можно отрегулировать интенсивность движения жидкости (рис. 13).



3. Для остановки циркуляции жидкости закройте клапан E и поверните вентиль D в вертикальное положение (рис. 15).
4. Чтобы слить жидкость обратно в рабочий резервуар, откройте клапан E и поверните вентиль D направо.
5. Чтобы слить отработанную (загрязнённую) жидкость поверните кран F, затем открутите пробку G для полного удаления жидкости.



Устранение неисправностей

Неисправность	Возможная причина	Способ устранения
Жидкость не проходит через щётку	– Недостаточно жидкости в рабочем резервуаре – Недостаточное давление воздуха – Кран D в неправильном положении	Долейте жидкость; проверьте подключение к пневмолинии A, и регулятор давления потока C.
Жидкость не попадает из рабочего резервуара в ванну	– Засорились фильтры	Очистить фильтры
Из щётки выходит грязная жидкость	– Замените жидкость	Используйте краны E и F для замены жидкости, очистите фильтры G, H, I

Общие рекомендации по обслуживанию

1. Периодически очищайте и заменяйте фильтр очистки после продолжительной работы.
2. Рекомендуется менять фильтр очистки через каждые 50 часов работы.
3. Перед началом работы убедитесь в надёжности подключения мойки в электросети (пневмолинии).
4. Не перемещайте и не модифицируйте никакие части этого оборудования.
5. Регулярно меняйте чистящий раствор, это поможет продлить работоспособность мойки.
6. Загрязнённую жидкость сливайте в специальный резервуар, а потом утилизируйте согласно правилам, действующим в вашем регионе.

Требования по технике безопасности

1. Перед началом работы внимательно ознакомьтесь с данной инструкцией. Работать с ванной разрешается только совершеннолетним, не находящимся в состоянии алкогольного или наркотического опьянения.
2. При использовании моющих средств соблюдайте меры предосторожности, рекомендованные изготовителем и указанные в инструкции к моющему средству. При попадании на слизистую оболочку глаз или открытые участки кожи тщательно промыть водой и обратиться к врачу.
3. Рабочее место должно быть оснащено вытяжкой, чтобы пары чистящего вещества могли удаляться в вентиляцию.
4. К работе допускается только персонал в специальной одежде с нарукавниками, в прорезиненном фартуке и резиновых перчатках.
5. При отравлении немедленно обратитесь к врачу.
6. Приспособления и инструменты, необходимые для выполнения мойки, должны использоваться строго по назначению.
7. Запрещается применять растворы: пенообразующие, с повышенной кислотностью или с повышенной токсичностью паров. Если используются легковоспламеняющиеся жидкости, то необходимо предпринять все меры противопожарной безопасности.
8. Поддерживайте рабочее место в чистоте. Отходы производства, отработанные материалы и т.д. должны убираться с рабочего места.
9. Пролитые легковоспламеняющиеся и горючие вещества должны быть немедленно удалены.
10. Запрещается присутствие посторонних возле рабочего места.
11. Мойка агрегатов, узлов и деталей должна производиться в специально отведенных для этого помещениях, или на открытых площадках.
12. Несоблюдение правил техники безопасности может привести к повреждению оборудования и травмам персонала.
13. Если Вам необходимы услуги сервисного центра, обратитесь к Вашему продавцу.
14. Используйте только оригинальные запасные части.



Гарантийные обязательства.

1. Для осуществления гарантийных обязательств изделие следует предоставить в представительство компании в чистом виде в сопровождении документов, подтверждающих дату продажи (кассовый чек или товарный чек, гарантийный талон, если есть).
2. Гарантия распространяется на поломки, вызванные заводским браком или дефектом материала. В таких случаях компания берет на себя обязательства по ремонту или замене изделия.
3. Для сохранения гарантийных обязательств при эксплуатации следует соблюдать правила, установленные производителем. Это означает: избегать грубого обращения, использовать по назначению, осуществлять бережное хранение и уход, самостоятельно не ремонтировать и не вносить изменений в конструкцию оборудования.
4. На резьбовые соединения инструмента распространяется ограниченная гарантия (сорванная резьба во время эксплуатации не является заводским браком).
5. Бесплатный гарантийный ремонт не будет произведен в следующих случаях:
 - отсутствие гарантийного талона, документов подтверждающих дату продажи;
 - использование инструмента не по назначению;
 - наличие механических повреждений, в том числе полученных в результате замерзания конденсата;
 - при наличии внутри инструмента посторонних предметов;
 - при наличии признаков самостоятельного ремонта;
 - при наличии признаков изменения пользователем конструкции изделия;
 - наличие внутренних и наружных загрязнений.



Техническая поддержка пользователей: tech@garagetools.ru

Срок гарантии: 6 месяцев со дня продажи.

Заполняется продавцом			
Модель			
Торговая организация			
Проверил и продал	ФИО:		Подпись:
Дата продажи		Печать	
Заполняется покупателем			
С условиями гарантии ознакомлен:	ФИО:		Подпись: