

# ДВУХСТОЕЧНЫЙ ЭЛЕКТРОГИДРАВЛИЧЕСКИЙ ПОДЪЕМНИК ПГА-3500-Е

## ШИРОКИЙ ОХВАТ ОБСЛУЖИВАЕМЫХ АВТОМОБИЛЕЙ



- Для легковых автомобилей и внедорожников общей массой до 3,5 тонн
  - Максимальная высота подъема 1845 - 2045 мм
  - Минимальная высота подхвата – 95 мм
  - Подставки разной высоты в комплекте. Вы можете использовать их в любой комбинации, обеспечив высоту подхвата от 95 до 295 мм
    - Ассиметричные колонны обеспечивают лучший доступ в салон установленного на подъемнике автомобиля
    - Подъем рамных автомобилей с помощью дополнительных адаптеров

## ОТЛИЧНАЯ ЭРГОНОМИКА



- Безопасное расположение гидростанции на высоте около двух метров. Экономит рабочее пространство, полностью исключает риск случайного повреждения гидростанции и расходного бака.
  - Управление подъемником осуществляется кнопками на эргономичном пульте.
  - Механические защелки безопасности установлены в каждой колонне. Снятие со стопоров выполняется при помощи одного удобного рычага на пульте управления.
    - Подхваты разной длины, складываются в одну сторону. Это упрощает заезд и повышает удобство установки на подъемник автомобилей с любой колесной базой.

## НИЗКОПРОФИЛЬНЫЕ ПОДХВАТЫ (ОТ 95ММ) СПЕЦИАЛЬНОГО ПРОФИЛЯ



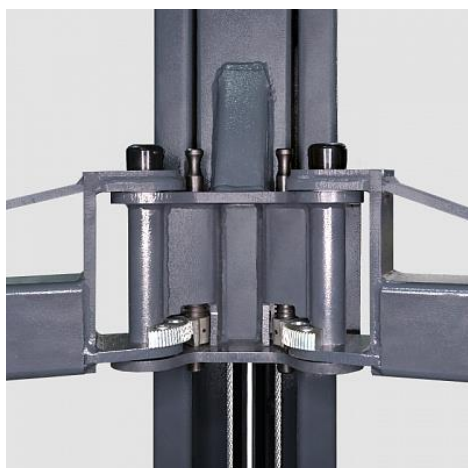
- Позволяет обслуживать автомобили с низким клиренсом
- Система компенсации провисания подхватов обеспечивает надежное удержание максимальной нагрузки в полностью выдвинутом положении
- Подъемник оснащен двумя комплектами подставок 70 и 100 мм. Вы можете использовать их в любой комбинации, обеспечив высоту подхвата от 95 до 295 мм
- Винтовые оцинкованные опоры позволяют точно отрегулировать подхваты под любой автомобиль

## НАДЕЖНАЯ КОНСТРУКЦИЯ



- Колонны и поперечная балка синхронизации подъемника выполнены без разъемных соединений для повышения жесткости и устойчивости автомобиля
- Увеличенная опора подъемника уверенно удерживает колонну, не создавая дополнительной нагрузки на фундамент и анкера
- Усиленная H-образная каретка увеличенной высоты равномерно распределяет нагрузку внутри колонны, обеспечивает жесткость опорной системы подхватов и отсутствие перекосов

## БЕЗОПАСНЫЙ ПОДЪЕМ АВТОМОБИЛЯ



- Удержание автомобиля обеспечивается стопорением через каждые 10 см на обеих колоннах. Первый стопор расположен на высоте 315 мм
- Электрический замок с ключом для блокировки от несанкционированного доступа к пульту управления
- Парашютные клапаны обеспечивают плавное опускание на стопор при разгерметизации гидравлики
- Надежная автоматическая фиксация положения подхвата при подъеме каретки. Широкие зубчатые сектора обеспечивают неподвижность подхватов при высоких нагрузках

## ЗАЩИТА АВТОМОБИЛЯ ОТ ПОВРЕЖДЕНИЙ



- Автомобиль надежно защищен от контакта с перекладиной подъемника. Подъем автоматически прерывается в случае касания крыши автомобиля мягкой страховочной планки
  - Асимметричная конструкция колонн позволяет широко открывать двери. Дополнительные резиновые накладки на колоннах надежно защищают двери автомобиля при случайном касании

## СДЕЛАНО В РОССИИ



- Компания СИВИК – крупнейший в России производитель гидравлических двухстоечных подъемников с верхней связью. Подъемники выпускаются с 2002 года, за это время было произведено более 7500 двухстоечных подъемников серии ПГА
  - В соответствии с требованиями ГОСТ 31489, подъемники Sivik тестируются с превышением статической нагрузки на 25% и динамической на 10%. Это гарантирует безопасность изделия и соответствие заявленным характеристикам
    - Гарантия на подъемник – 2 года

## ХАРАКТЕРИСТИКИ:

Давление в гидросистеме, Бар: 130

Высота подъема, мм: 1845-2045

Время подъема, сек: 60

Грузоподъемность, т: 3,5

Мин. высота подхвата, мм: 95

Расстояние между стойками, мм: 2600

Напряжение в сети, В: 380

Габаритные размеры, мм: 2670 x 3400 x 3730

Габаритные размеры упаковки (ДхШхВ), мм: 3620x750x750

Масса нетто, кг: 650

Масса брутто, кг: 680