

# ТОРГОВАЯ МАРКА LUBEWORKS

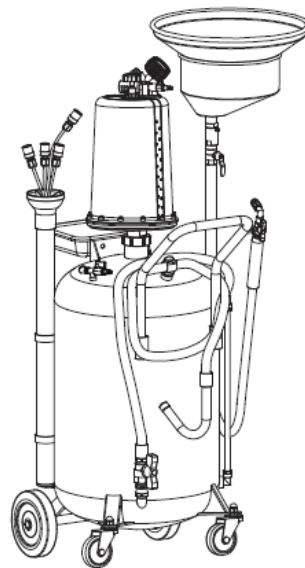
## ИНСТРУКЦИИ

### Установка для откачки масла пневматическая

Артикулы: AODE265 , AODE290

**AODE 265** Установка для откачки масла пневматическая, ёмкость 65 л. с колбой и воронкой 18л. , 8 щупов

**AODE 290** Установка для откачки масла пневматическая, ёмкость 90л. с колбой и воронкой 18л. , 8 щупов



#### **ПРЕДУПРЕЖДЕНИЕ:**

- Не выкачивать огнеопасные и едкие вещества.
- Не размещать резервуар вблизи источников тепла.
- Выкачивая горячие масла, пользоваться СИЗ для защиты рук и лица.
- Использовать устройство строго по целевому назначению.
- Не вносить изменения в какие-либо компоненты оборудования.
- Использовать только оригинальные запасные части.
- За получением любой дополнительной информации обращайтесь в нашу службу технической поддержки - мы всегда в Вашем распоряжении.

#### **ВНИМАНИЕ!**

- Некоторые модели а/м оснащены встроенным щупом для откачки масла.
- В данном случае соединить муфту устройства для замены масла В напрямую со щупом.

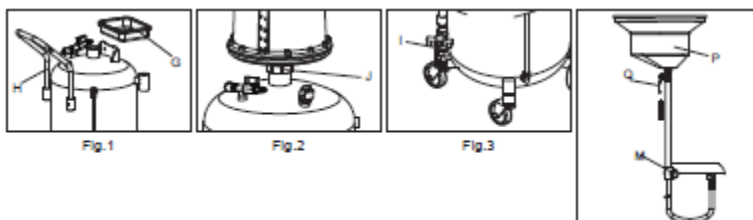
## СБОРКА

Рис.1: Вставить рукоятку Н в соответствующие гнезда, закрепить винтами. Установить лоток для инструментов G.

Рис.2: Соединить узел с резервуаром. Проверить правильность положения уплотнения. Затянуть круглую гайку J, используя пригодный гаечный ключ.

Рис.3: Соединить сливной шланг с шаровым клапаном и адаптером I в основании резервуара устройства.

Рис. 4: Соединить сборник P с шаровым клапаном Q, далее вставить узел в опорную часть резервуара и затянуть винт с маховиком M, поворачивая по часовой стрелке. Закрепить шланг хомутом.



## ПОДАЧА ДАВЛЕНИЯ В УСТРОЙСТВО СЛИВА

Рис. 5: Закрыть шаровый клапан В. Установить сливное устройство под автомобилем, расположенном на подъёмнике, слить отработанное масло.

## ВСАС

Рис.5: Открыть полностью клапан К, поворачивая его против часовой стрелки.

Закрыть всасывающий клапан (шаровый клапан) А. Закрыть воздушник (шаровый клапан) L. Закрыть сливной (шаровый) клапан В.

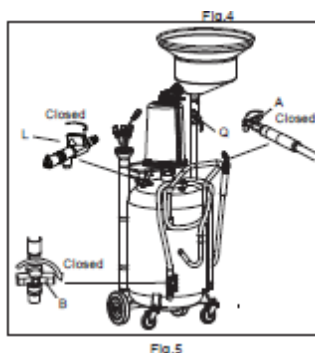
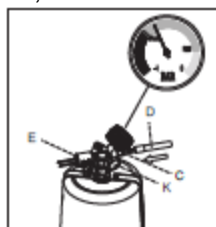


Рис. 6:

Соединить магистраль сжатого воздуха под давлением 100 фунтов на кв. дюйм (7 бар) с быстроразъемным соединением D. Открыть шаровый клапан С и клапан F. Воздух будет выходить из глушителя E. Когда стрелка вакуум-манометра приблизится к красному сектору, спустя 2,5 - 3 минуты, закрыть шаровый клапан С, далее перекрыть сжатый воздух.

Теперь из устройства травлено давление, и оно готово к эксплуатации



## ЭКСПЛУАТАЦИЯ

- Масло всегда сливать горячим (70-80°C). Всасывающий объем устройства равен 2/3 объема бачка.
- С ещё тёплого двигателя вытащить уровень масла, далее вставить, как можно дальше, самый крупный, насколько это возможно, щуп.

- Соединить всасывающий шланг со щупом. Открыть шаровый клапан А, удерживая щуп в масле. Масло высасывается из сборника в прозрачную камеру со шкалой - в ней масло можно осмотреть.

#### Два способа применения оборудования:

1. После включения закрыть клапан К, масло будет всасываться вакуумом в прозрачную камеру. Если нажимать на клапан К, масло незамедлительно будет сливаться в главный резервуар. В это время можно подготовить прозрачную камеру к другой операции. Для перекачки жидкостей из прозрачной камеры в резервуар нажать на клапан К и зафиксировать металлическим стопором. Всегда выполнять эти действия на горячем масле.
2. Существует возможность всасывать горячее масло, подключив к устройству воздух.

#### ПРЕДУПРЕЖДЕНИЕ:

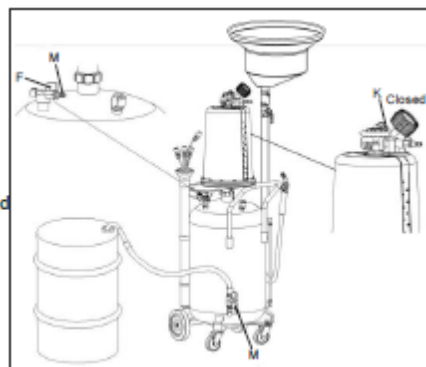
- В данном случае, перед тем, как сливать масло из прозрачной камеры в главный резервуар, клапан К следует открыть.
- В прозрачной камере не превышать отмеченный уровень.
- В резервуаре не превышать предельный уровень, отображаемый уровнемером сбоку.

#### СЛИВ

Рис.7:

#### ВАЖНО!!

- Убедитесь в том, что клапаны К и F закрыты.
- Проверьте, закрыт ли клапан Q
- Открыть клапан В.
- Соединить магистраль подачи сжатого воздуха под давлением 7 фунтов на кв. дюйм (0,5 бар) с быстроразъёмным соединением М, открыть шаровый клапан F, держать открытым, пока все жидкости не будут перекачены из бачка-накопителя.
- Бачок-накопитель оснащен предохранительным клапаном, калиброванным на давление 14 фунтов на кв. дюйм / 1 бар.



#### ПЕРЕЧЕНЬ КОМПОНЕНТОВ

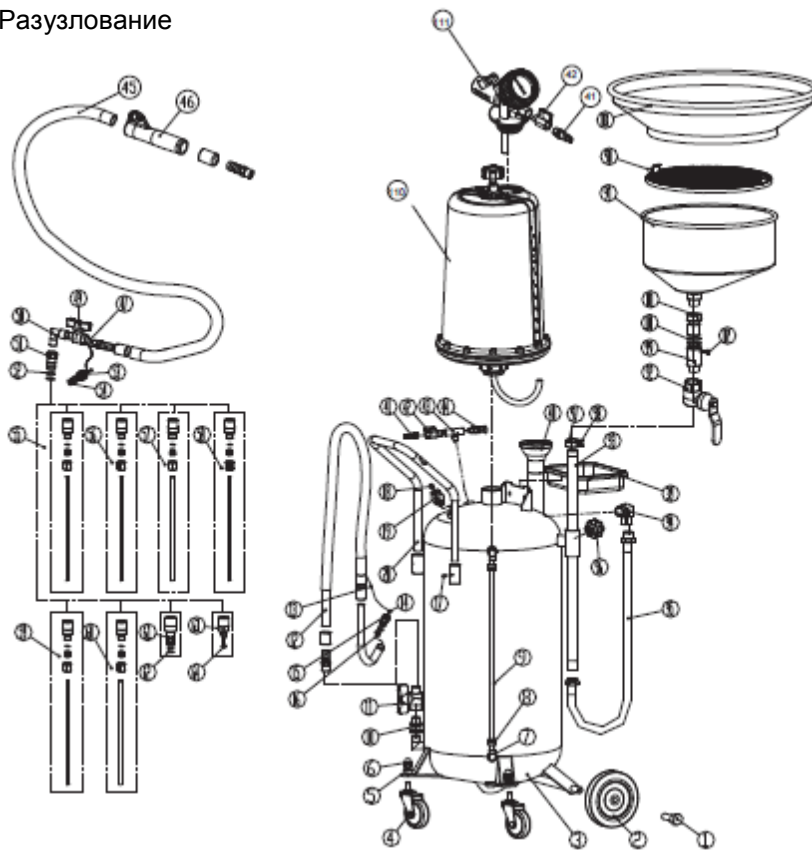
№	Наименование	Кол-во	№	Наименование	Кол-во
1	Болт	2	58*	Щуп Ø 8x700 эластичный	1
2*	Колеса	2	59*	Щуп Ø 5x700 мягкий	1
3	Резервуар 65 л, 90 л	1	60*	Щуп Ø 6x700 мягкий	1
4*	Самоориентирующиеся колеса	2	61*	Коннектор (BMW)	1
5	Плоская шайба	2	62*	Уплотнительное кольцо 9 x 1.8	2
6	Колпачковая гайка	2	63*	Коннектор (Фольксваген)	1
7	Колено	2	64*	Уплотнительное кольцо 6 x 1.8	
8	Гайка	2	89	Соединительный элемент	1
9	Маркированная трубка	1	90	Фильтровальная	2

				поверхность	
10	Двусторонний переходник	1	91	Чаша-маслосборник	2
11*	Шаровый клапан	1	92	Шаровый клапан	1
12	Сливной шланг	1	93	Регулировочная трубка, стальная	1
13*	Цепь	1	94	Переходник-колени	1
14*	Винт с плоской цилиндрической головкой	1	95	Соединительный шланг	1
15*	Набивка	1	96	Маховик	2
16*	Уплотнительное кольцо 16 х 2.4	2	110	Набор креплений	1
17	Винт с фаской	2	98	Установочный винт с цилиндрическим концом	2
18	Винт	1	99	Опорная трубка чаши	1
19	Набор винтов для резервуара	1	100	Уплотнительное кольцо 32,9x2,62	2
20	Рукоятка	1	101	Ротор	1
39	Лоток для инструментов	1	102	Винт	1
40	Контейнер для щупов	1	103	Нарращивание трубки	1
41	Заглушки	1	104	Плоская шайба	2
42*	Шаровый клапан	1	105	Пружинная шайба	2
43	Т-образный переходник	1	106	Кольцо	2
44*	Предохранительный клапан	1	107	Кольцо	1
45*	Всасывающий шланг в комплекте	1	108	Винт с плоской цилиндрической головкой	1
46*	Защитный комплект	1	109	Гибкий шланг	1
47*	Цепь	1	110	Прозрачная камера	1
49*	Шаровый клапан	1	110- 11*	Уплотнительное кольцо 221.84x3.53	1
50*	Переходник-колени	1	110- 11*	Уплотнительное кольцо 221.84x3.53	1
51*	Соединительный элемент	1	110- 19*	Уплотнительное кольцо 34.59x2.62	
52*	Уплотнительное кольцо	2	110- 20*	Уплотнительное кольцо 18.64x3.53	
53*	Набивка	1	110- 21*	Уплотнительное кольцо 12.37x2.62	
54*	Уплотнительное кольцо	2	110- 22*	Уплотнительное кольцо 39.34x2.62	
55*	Щуп Ø 5x700 эластичный	1	110- 23*	Уплотнительное кольцо 21.82x3.53	
56*	Щуп Ø 6x700 эластичный	1	111	Вакуумная установка	
57*	Щуп Ø 7x1000 эластичный	1	111- 7*	Уплотнительное кольцо 40.94x2.62	

\*изнашиваемые компоненты

## СХЕМЫ РАЗУЗЛОВЕНИЯ

Разузлование



Разузлование

