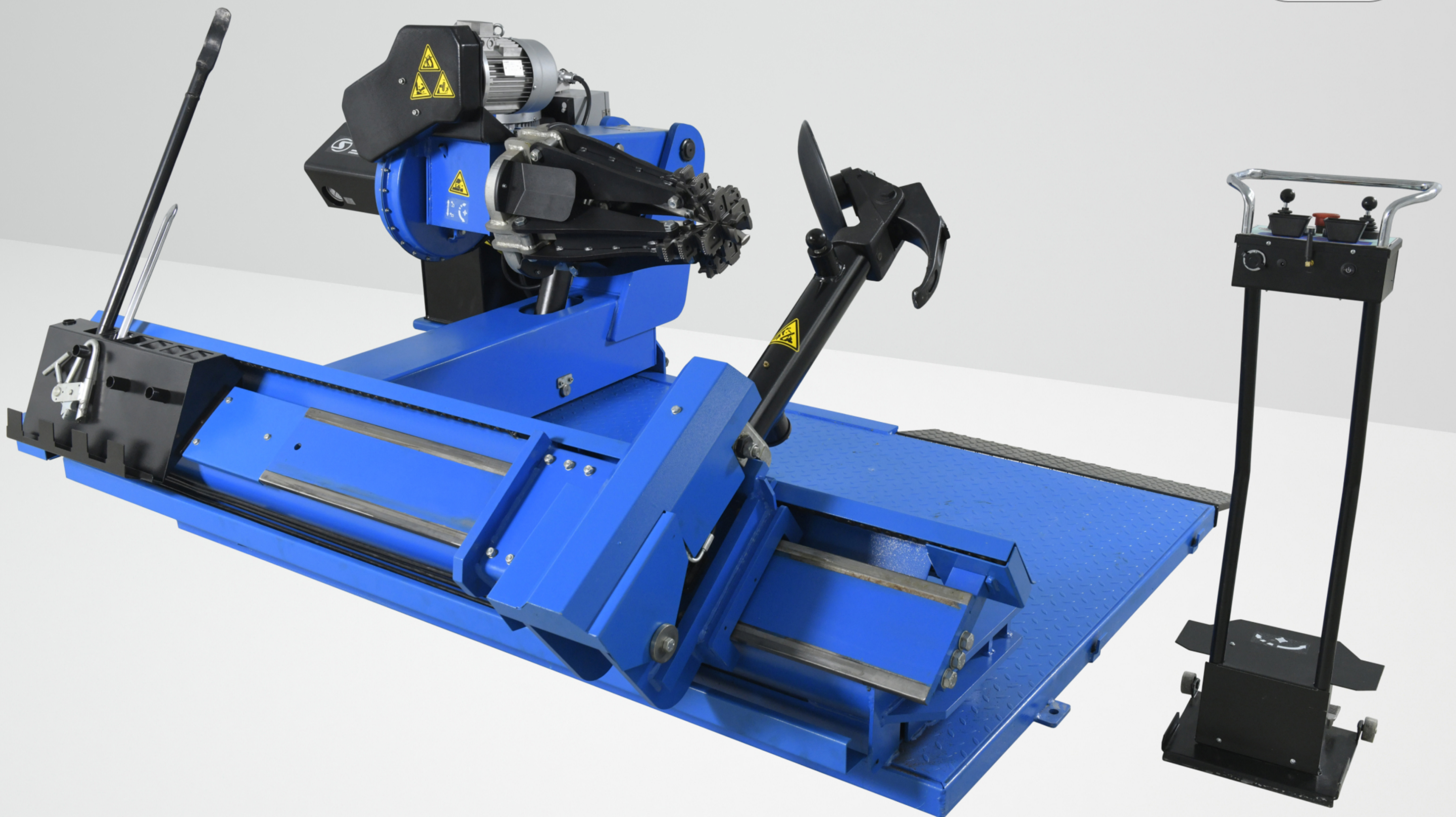
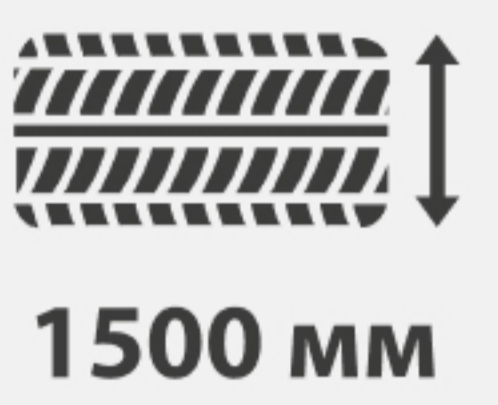
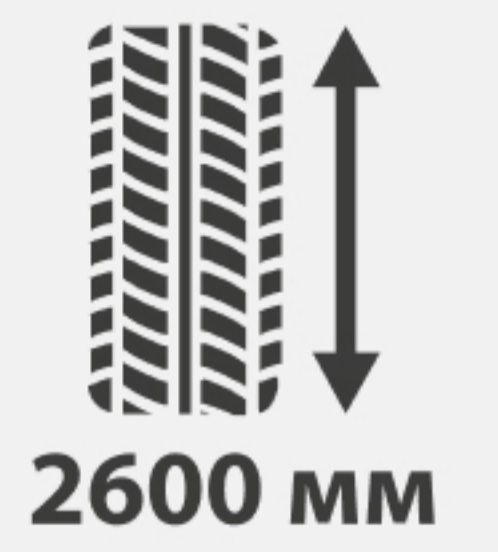


ГШС-516К

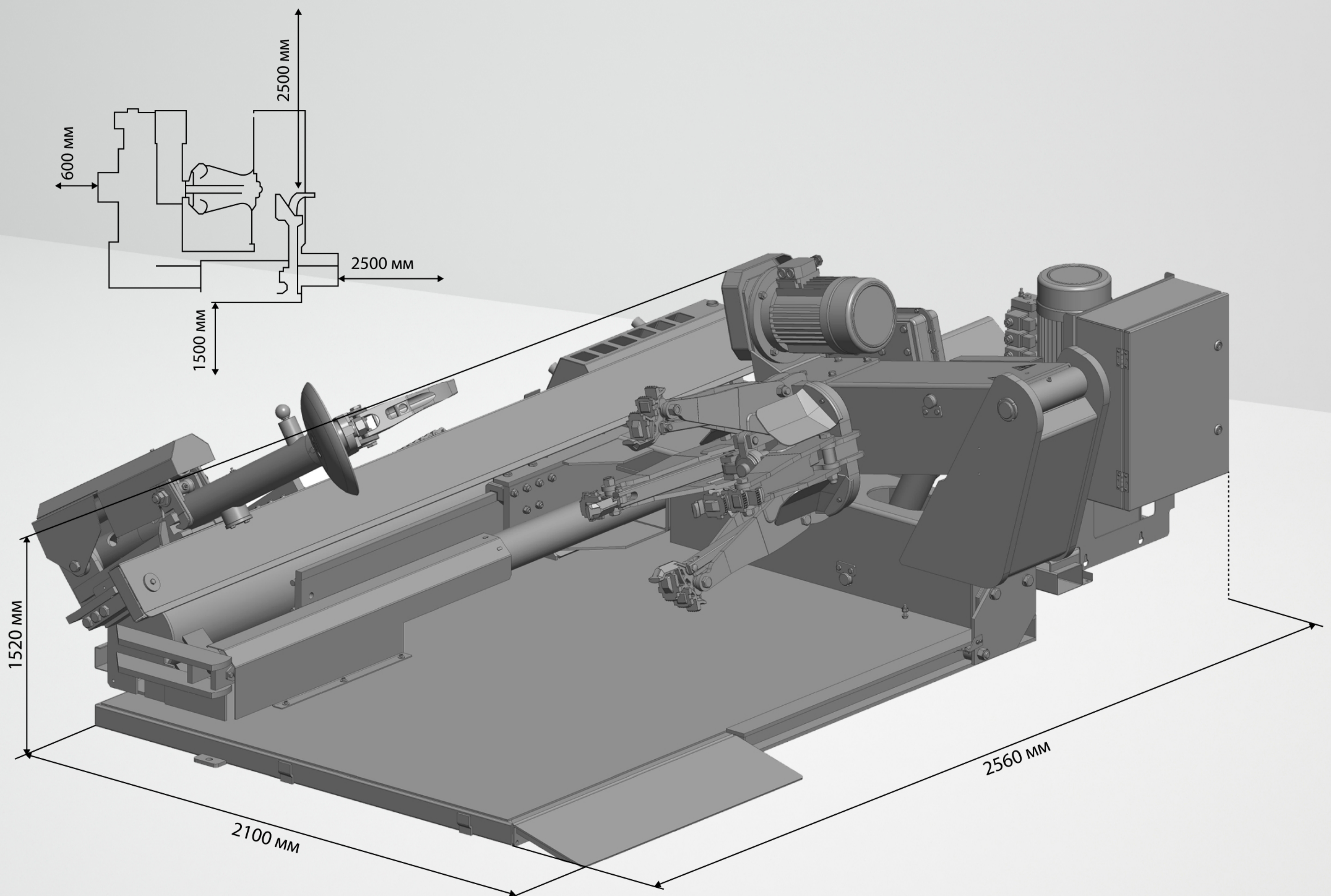
ГРУЗОВОЙ ШИНОМОНТАЖНЫЙ СТАНОК

- Универсальный электрогидравлический шиномонтажный стенд для монтажа и демонтажа крупногабаритных шин (например, для Белазы с грузоподъемностью 55 т), а также шин грузовых автомобилей, карьерной и строительной техники
- Автоматический привод монтажного инструмента
- Одновременное движение самоцентрирующегося зажимного устройства и каретки с монтажным инструментом
- Беспроводной пульт дистанционного управления
- Универсальный 4-х кулачковый зажим с двумя скоростями вращения
- Диаметр обслуживаемых дисков 14" - 46" или до 58" с удлинителями



ТЕХНИЧЕСКИЕ ХАРАКТЕРИСТИКИ

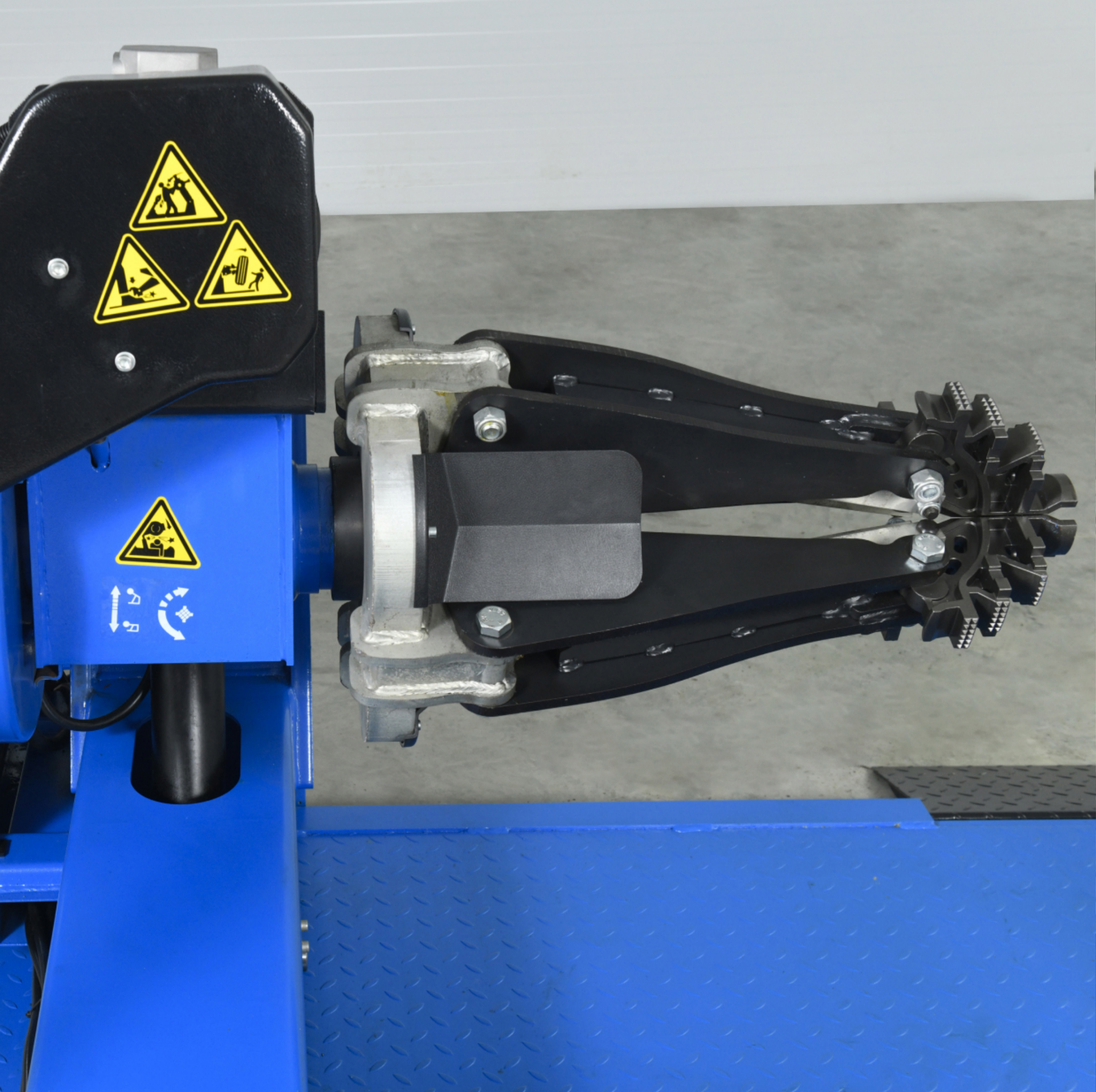
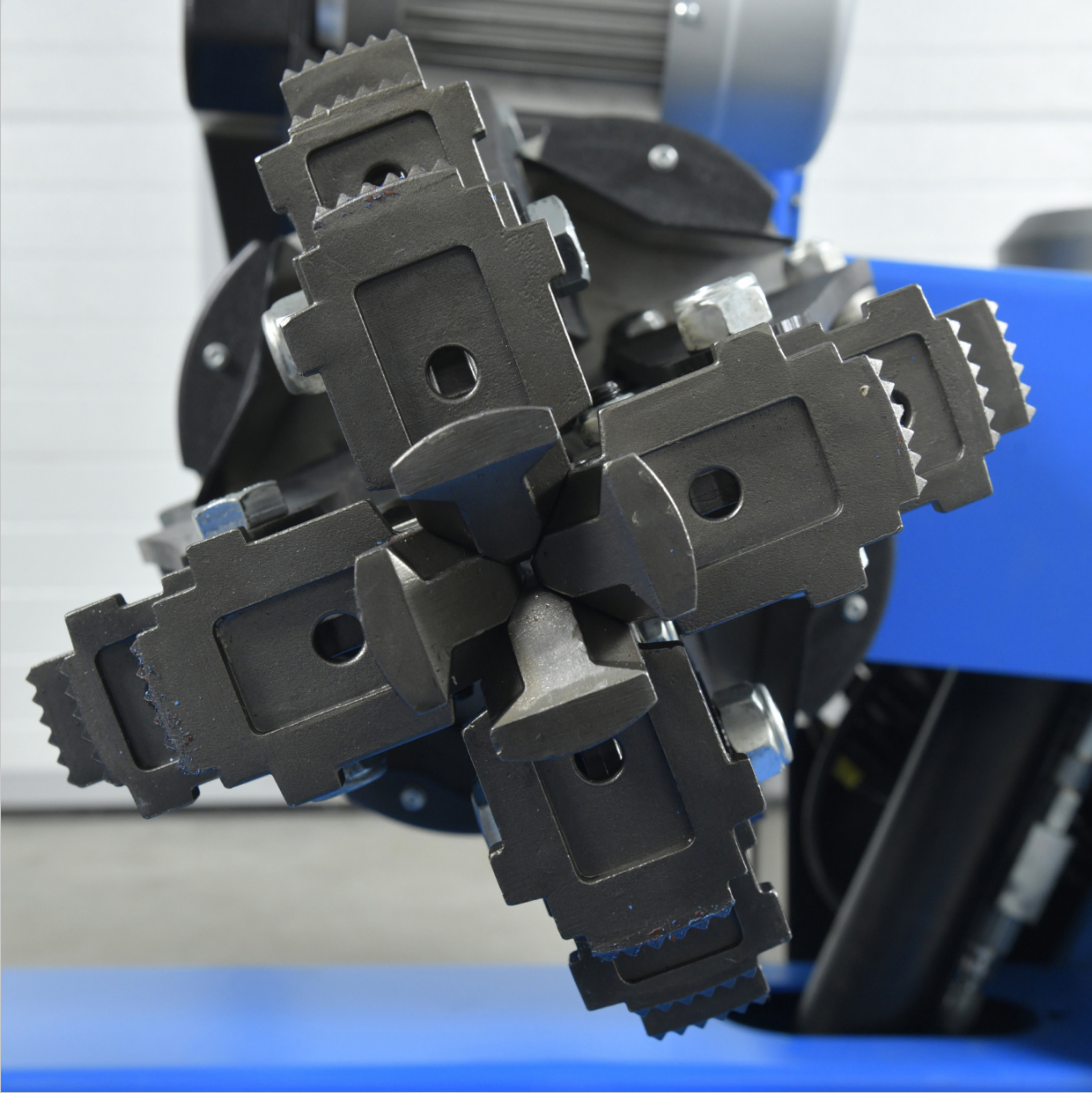
Напряжение в сети, В	380В/50Гц/3Ф
Мощность двигателя насоса, кВт	2,2
Мощность двигателя редуктора, кВт	2,6/3,2 кВт, 5-10 об/мин
Диаметр обслуживаемых дисков, дюйм	14" - 46", до 58" с удлинителями
Максимальный диаметр колеса, мм	2600
Максимальная ширина колеса, мм	1500
Максимальный вес колеса, кг	1700
Максимальное усилие отрыва борта, кг	3500
Вес (в стандартной комплектации), кг	1400





ШИРОКИЙ ДИАПАЗОН ОБСЛУЖИВАЕМЫХ КОЛЕС

- Обслуживает колеса весом до 1700 кг
- Применяется для работы с дисками диаметром от 14" до 58". Специальные удлинители в комплекте.
- Позволяет работать с камерными и бескамерными шинами с диаметром до 2600 мм и шириной до 1500 мм
- Эффективен при работе с колесами с жестким бортом. Усилие отрыва борта - 3500 кг



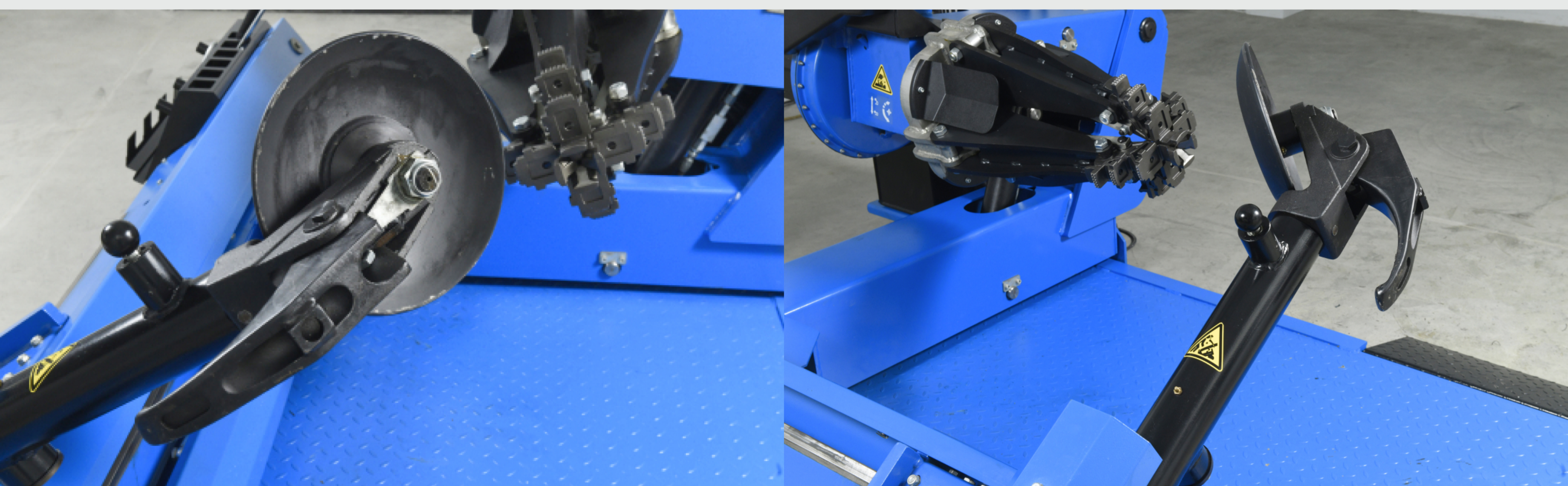
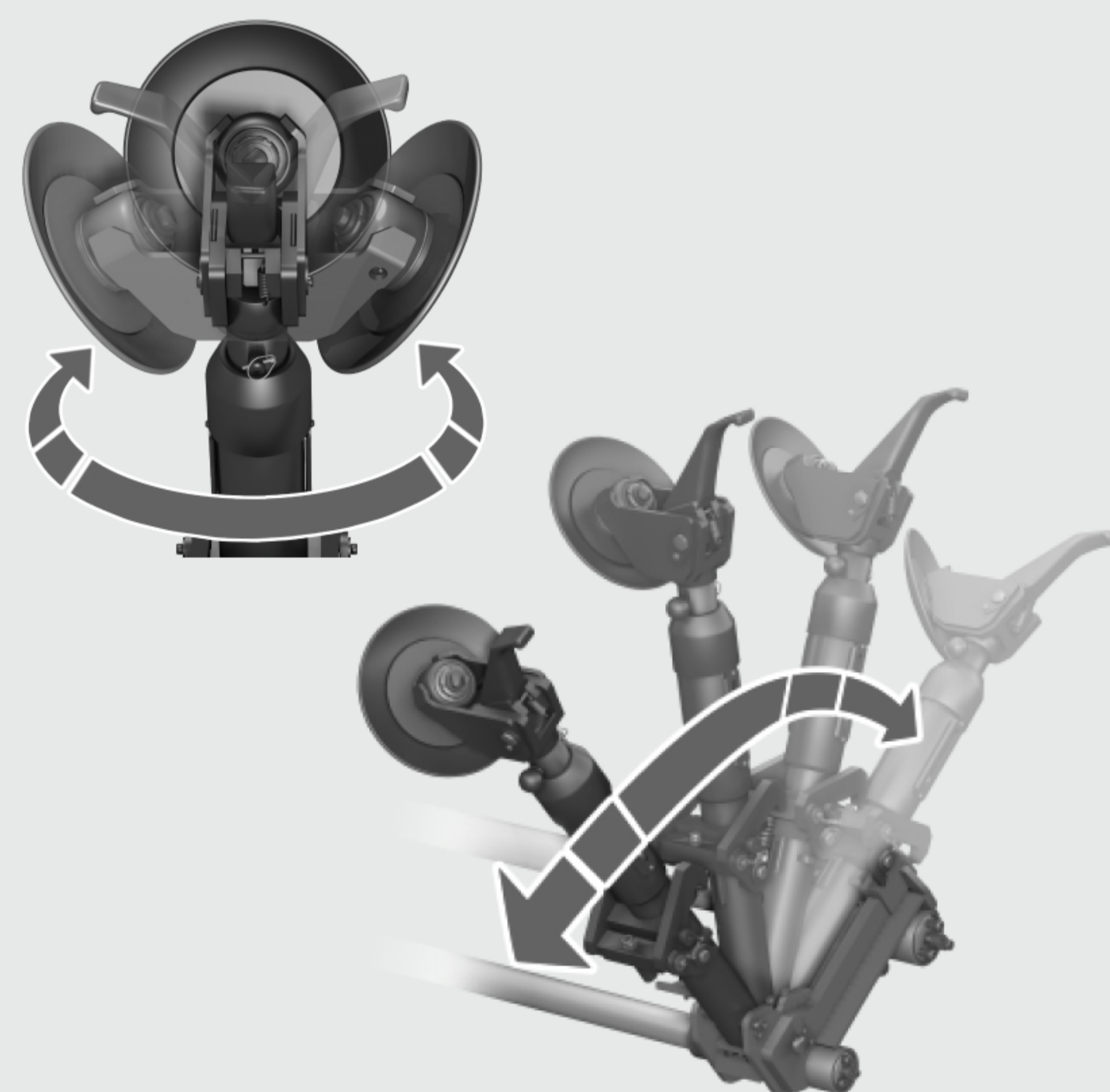
НАДЕЖНОЕ ЗАЖИМНОЕ УСТРОЙСТВО

- Универсальный 4-х кулачковый зажим надежно фиксирует диск, не допуская его проворота во время демонтажа и монтажа шины
- Самоцентрирующееся зажимное устройство типа "тюльпан"
- Двухскоростной привод вращения зажима. Вращение колеса осуществляется как по часовой, так и против часовой стрелки
- Кулачки оснащены зубчатыми секторами, которые подходят для различных способов зажима и обслуживания широкого диапазона колес



АВТОМАТИЧЕСКИЙ ПРИВОД МОНТАЖНОГО ИНСТРУМЕНТА

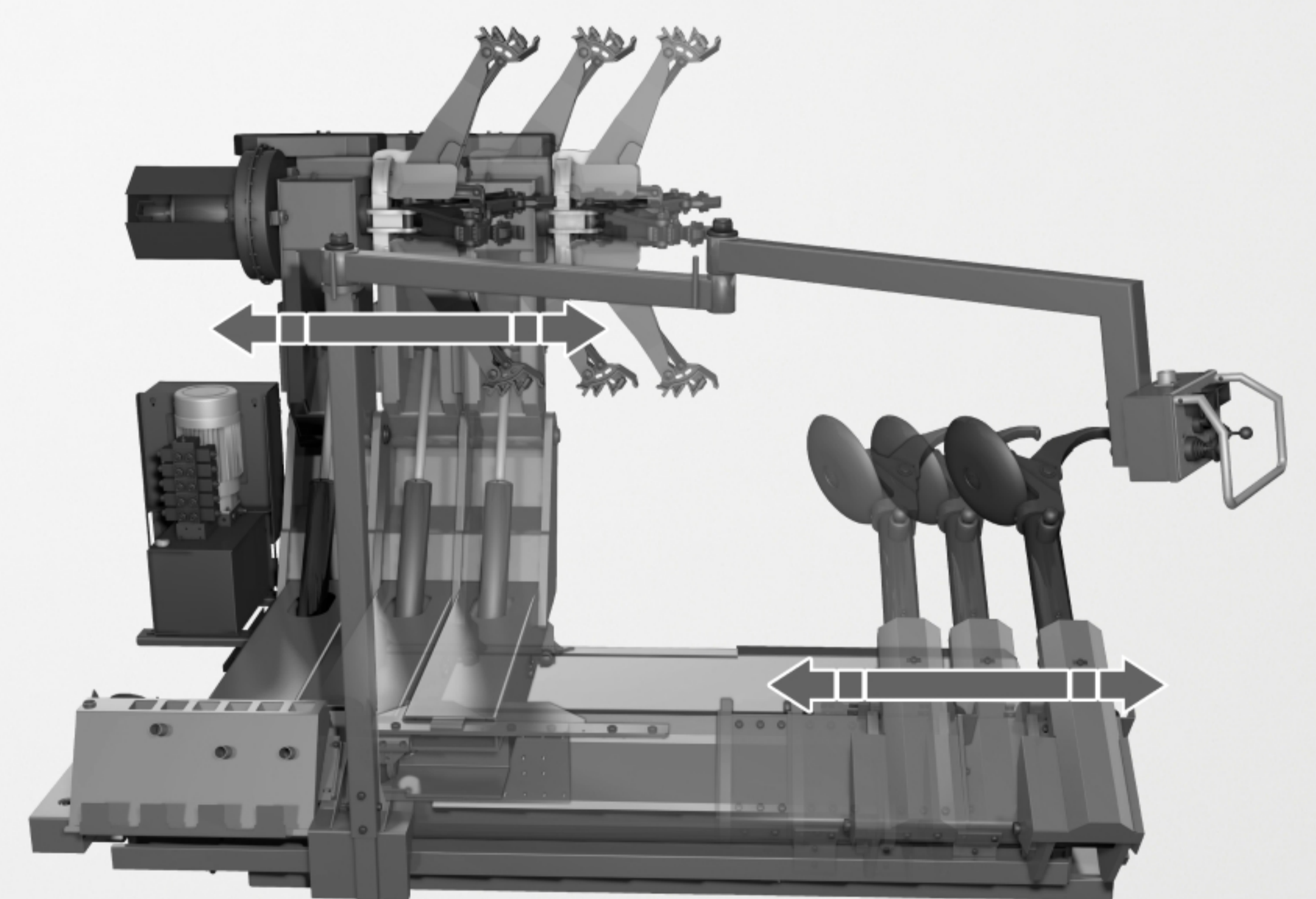
- Автоматический привод поворота монтажной головки для быстрого выбора необходимого монтажного инструмента: отжимного ролика или снимающего рычага
- Автоматический гидравлический привод поднятия, опускания и блокировки монтажного рычага для быстрой работы с обеих сторон колеса
- Благодаря полностью автоматизированным действиям упрощается процесс обслуживания и сокращается время работы с большими и тяжелыми колесами

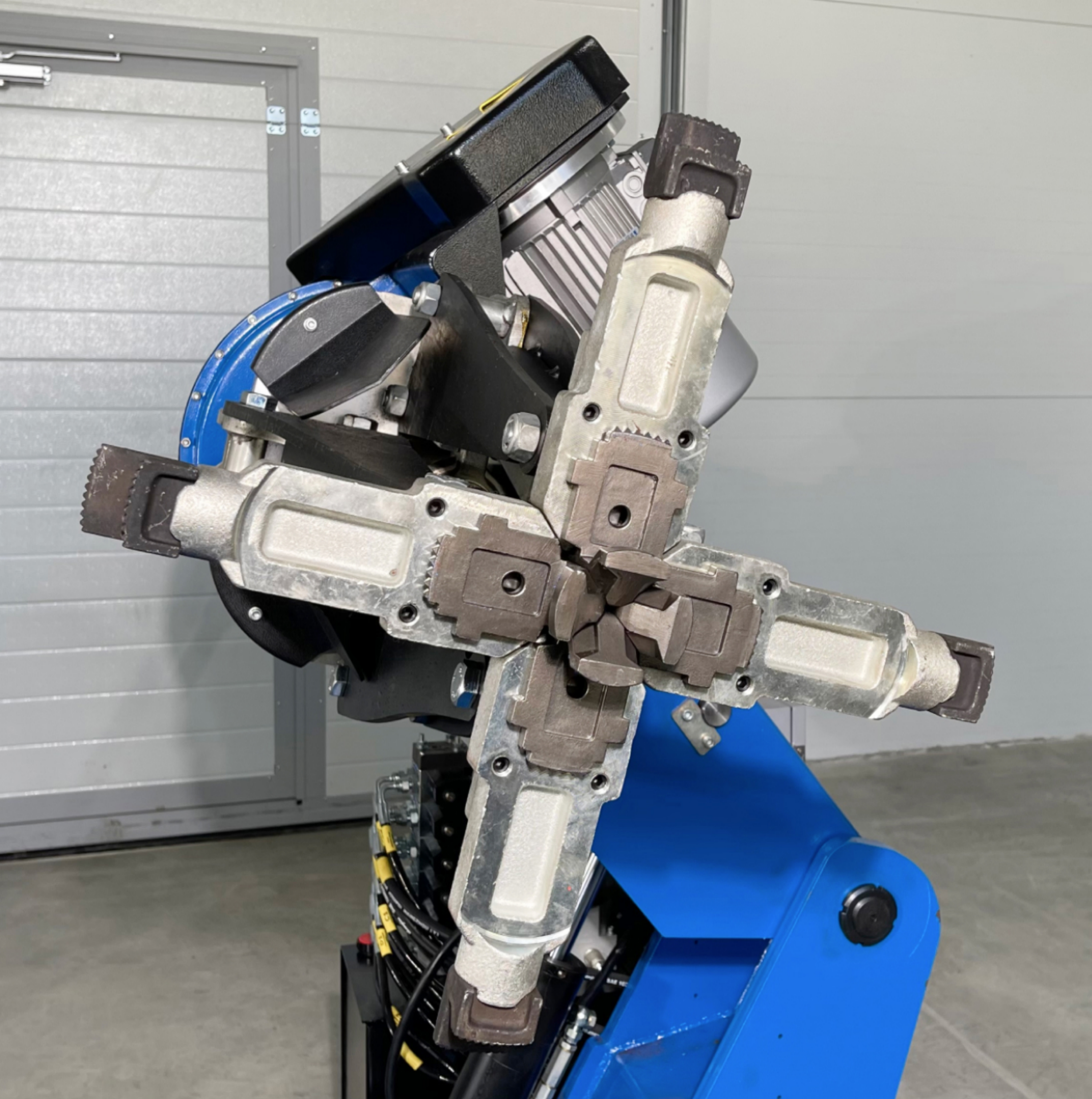




МАКСИМАЛЬНАЯ СКОРОСТЬ ОБСЛУЖИВАНИЯ

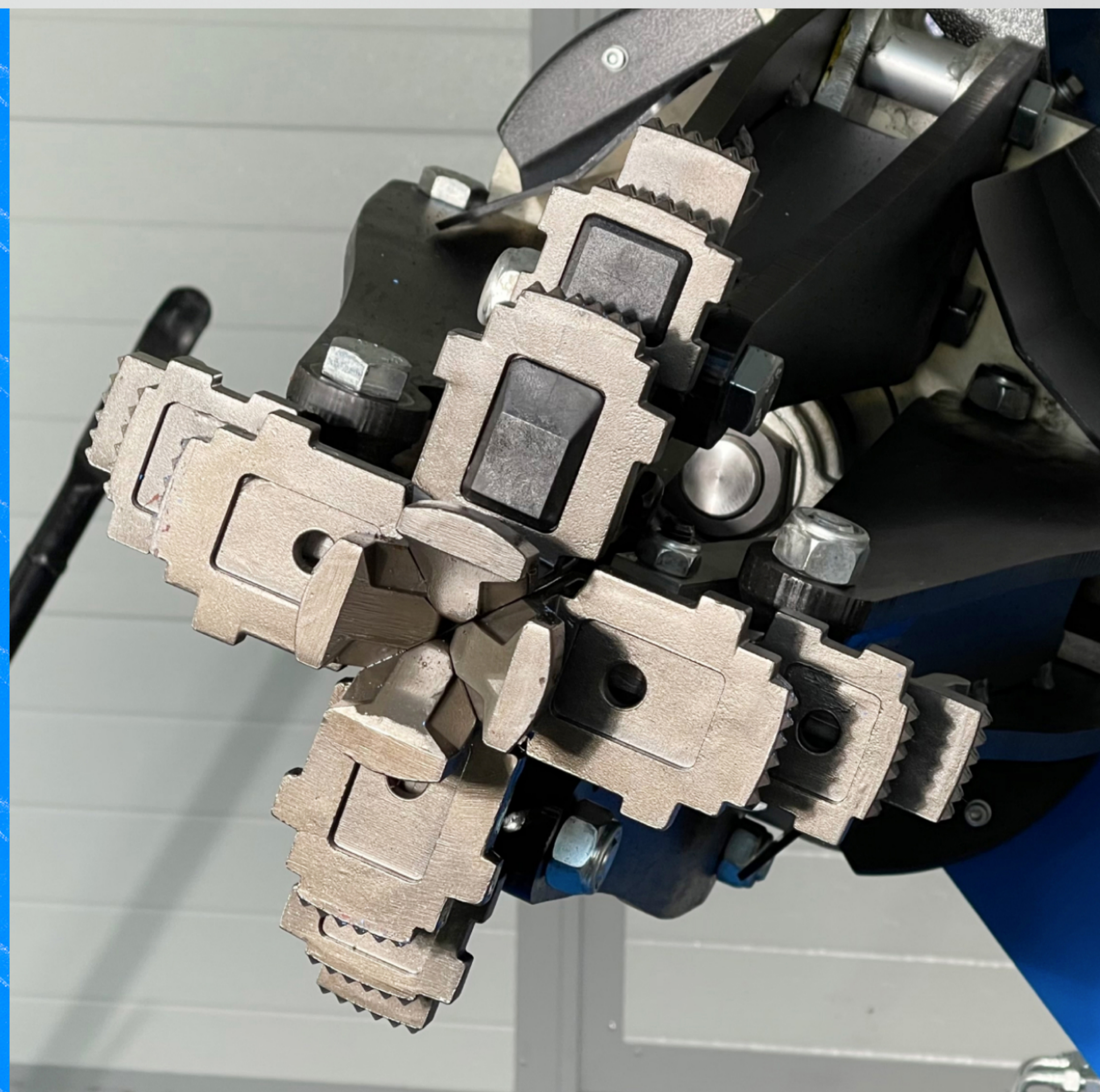
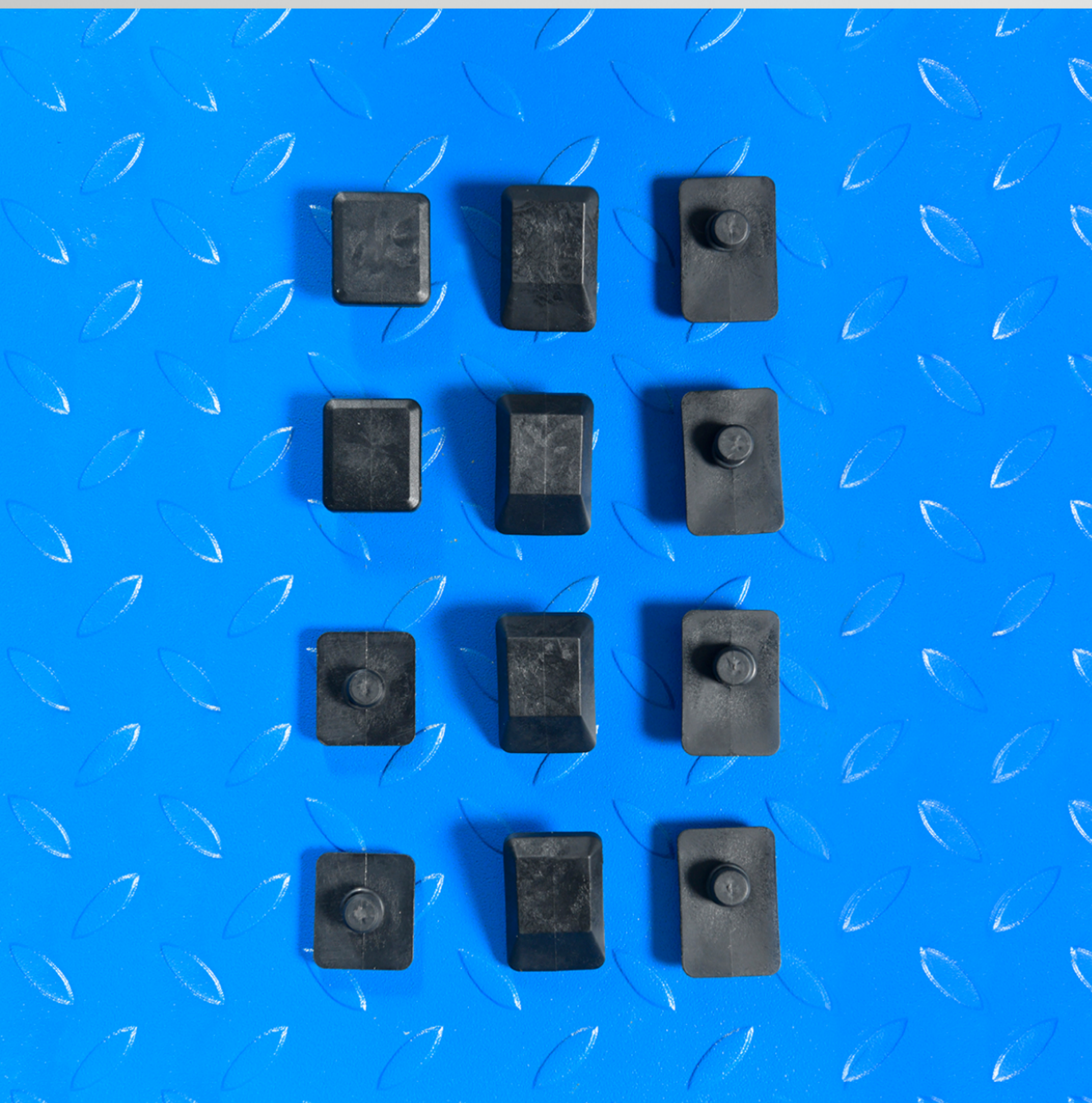
- Благодаря автоматическому приводу монтажного инструмента и синхронному движению зажимного устройства и каретки с монтажным инструментом, достигается максимальная скорость обслуживания крупногабаритных шин





РАБОТА С КОЛЕСАМИ ДИАМЕТРОМ ДО 58"

- В комплекте набор специальных насадок для работы с дисками диаметром до 58"
- Насадки легко и быстро устанавливаются на кулачки самоцентрирующегося зажима



НАКЛАДКИ В КОМПЛЕКТЕ

- Зажимные кулачки оснащены пластиковыми накладками, которые применяются для поддержки обода

СИСТЕМА БЕЗОПАСНОСТИ

- Обратный клапан в гидравлической линии самоцентрирующегося зажима защищает от падения колеса вследствие случайного разрыва гидравлического контура
- Мощный гидравлический насос с автоматической регулировкой давления. Клапан ограничивает максимальное давление в гидравлическом контуре, обеспечивая правильную работу системы. Максимальное гидравлическое рабочее давление $130 \pm 10\%$ бар

ФУНКЦИЯ START-STOP

- Автоматическое отключение и экономия электроэнергии в период, когда на станке никто не работает

