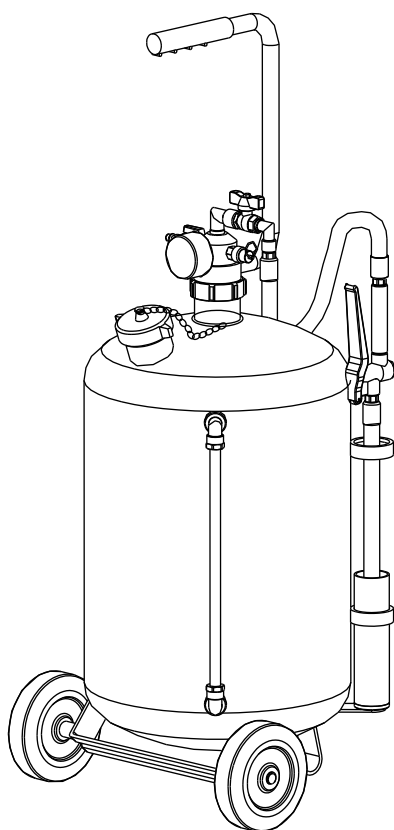


# Инструкция

Артикулы: **POD 030** и **POD 065**

**Маслонагнетатели пневматические, емкость 30 и 60 л.**

Торговая марка **Lubeworks**



[www.lubeworks.su](http://www.lubeworks.su)

### **ПРЕДУПРЕЖДЕНИЕ!**

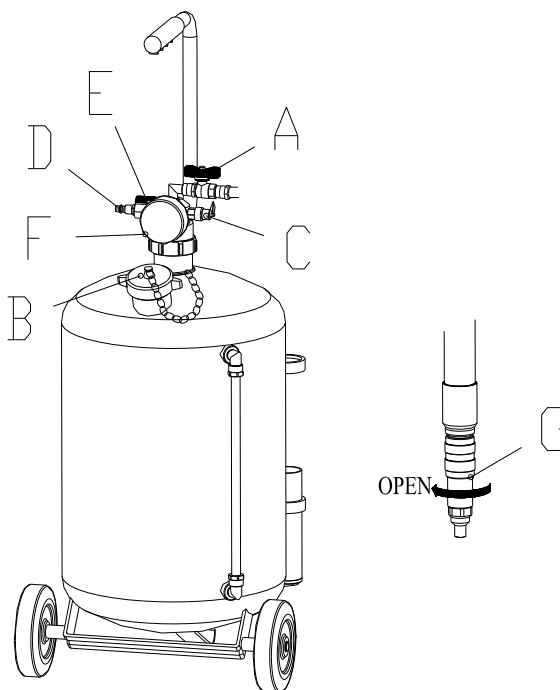
Не используйте оборудование для заправки коррозионных или огнеопасных жидкостей.  
Не подвергайте воздействию внешних высоких температур.  
Используйте оборудование только для тех целей, для которых оно было разработано.

### **ЭКСПЛУАТАЦИЯ:**

Открутите крышку В и заполните резервуар на 4/5 его емкости маслом, контролируя уровень с помощью мерной трубки.

Закрутите крышку В. Закройте кран А. Подсоедините сжатый воздух к разьему D, откройте кран Е, при достижении давления 3-8 бар, закройте кран. Контролируйте давление с помощью манометра F.

Для заправки масла, откройте кран А. Откройте кран G, поворачивая его против часовой стрелки.



### **ПРЕДУПРЕЖДЕНИЕ!**

Перед открытием крышки В, освободите резервуар от сжатого воздуха, открыв кран Е.

**БЛАГОДАРИМ ВАС ЗА ПРИОБРЕТЕНИЕ НАШЕГО  
ОБОРУДОВАНИЯ**

**Гарантийный срок эксплуатации 12 месяцев.**