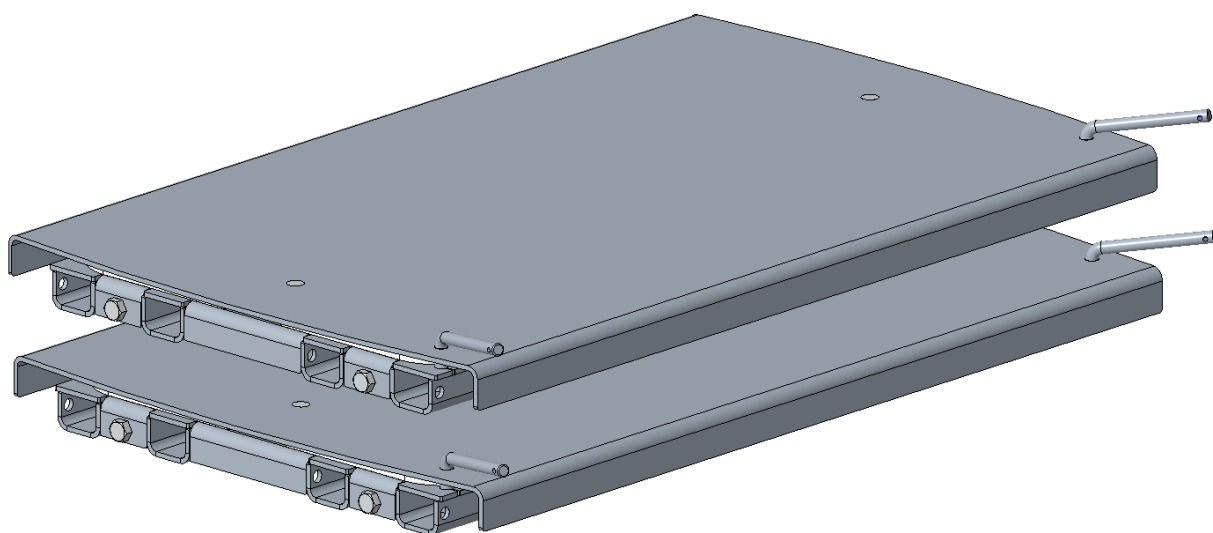


КОМПЛЕКТ СДВИЖНЫХ ПЛАСТИН  
ДЛЯ ЯМНЫХ СТЕНДОВ РУУК  
КС515/КС515-10



Руководство по эксплуатации  
КС515.000.00 РЭ  
Редакция 07-02-24



## **СОДЕРЖАНИЕ**

<b>1 НАЗНАЧЕНИЕ ИЗДЕЛИЯ .....</b>	<b>4</b>
<b>2 ОСНОВНЫЕ ТЕХНИЧЕСКИЕ ХАРАКТЕРИСТИКИ .....</b>	<b>4</b>
<b>3 КОМПЛЕКТНОСТЬ .....</b>	<b>4</b>
<b>4 РАЗМЕЩЕНИЕ И МОНТАЖ.....</b>	<b>4</b>
<b>5 ТЕХНИЧЕСКОЕ ОБСЛУЖИВАНИЕ .....</b>	<b>7</b>
<b>6 ТРАНСПОРТИРОВАНИЕ И ХРАНЕНИЕ .....</b>	<b>8</b>
<b>7 ГАРАНТИЙНЫЕ ОБЯЗАТЕЛЬСТВА.....</b>	<b>8</b>
<b>8 СВИДЕТЕЛЬСТВО О ПРИЁМКЕ .....</b>	<b>10</b>

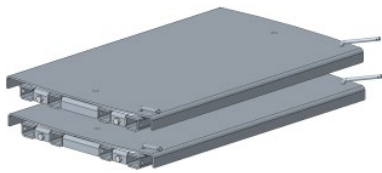
## 1 НАЗНАЧЕНИЕ ИЗДЕЛИЯ

Сдвижные пластины предназначены для измерения и регулировки углов установки задних колёс автомобилей на стендах сход-развала. Могут использоваться как в составе ямных путей, так и размещаться в специальных приямках, оборудованных на участках технического обслуживания автомобилей.

## 2 ОСНОВНЫЕ ТЕХНИЧЕСКИЕ ХАРАКТЕРИСТИКИ

2.1 Грузоподъёмность комплекта <sup>1</sup>	4000 кг
2.2 Поперечное перемещение крышки сдвижной пластины	±40 мм
2.3 Угол поворота крышки сдвижной пластины	±5°
2.4 Габариты сдвижной пластины	800 x 500 x 50 мм
2.5 Габариты упаковки комплекта	856 x 556 x 240 мм
2.6 Вид покрытия	Полимерное (КС515) Цинк (КС515-10)
2.8 Масса комплекта	74 кг
2.9 Срок службы	5 лет

## 3 КОМПЛЕКТНОСТЬ

№ п/п	Наименование	Кол., шт.	Примечание
1	Сдвижная пластина	2 шт	
2	Руководство по эксплуатации	1 шт	

## 4 РАЗМЕЩЕНИЕ И МОНТАЖ

При установке в приямок, сдвижные пластины установить на подготовленное (с учетом требований фундаментного задания) основание и, при необходимости, зафиксировать в стенки приямка с помощью распорных болтов.

<sup>1</sup> Грузоподъёмность комплекта – это максимальный вес автомобиля (с учетом веса груза), который может обслуживаться на сдвижных пластинах

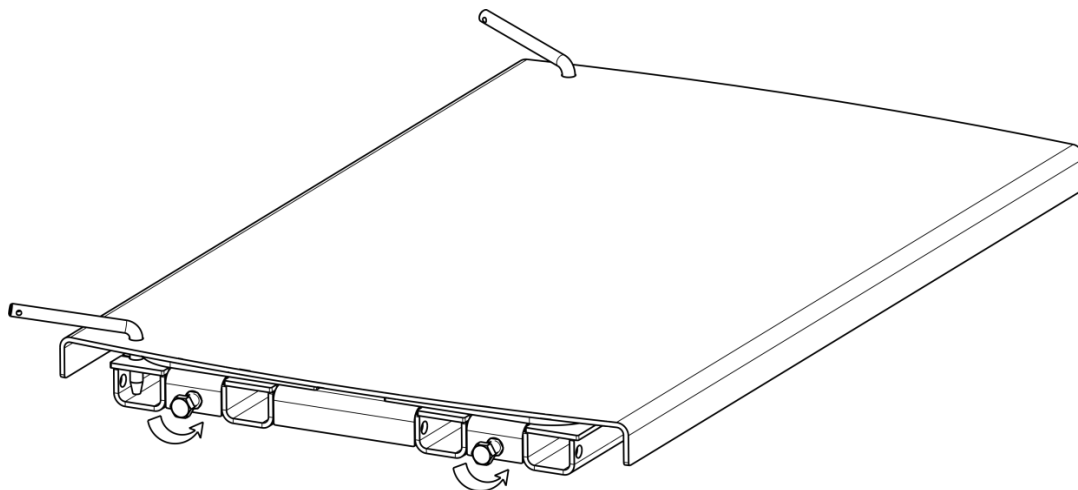


Рисунок 4.1 - распорные болты для фиксации сдвижных пластин в прямом

Для обслуживания автомобилей с разной колесной базой, в один прямик могут устанавливаться несколько сдвижных пластин.

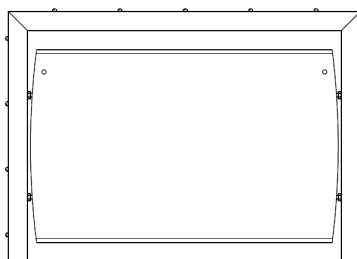


Рисунок 4.2 - установка одной сдвижной пластины в прямик

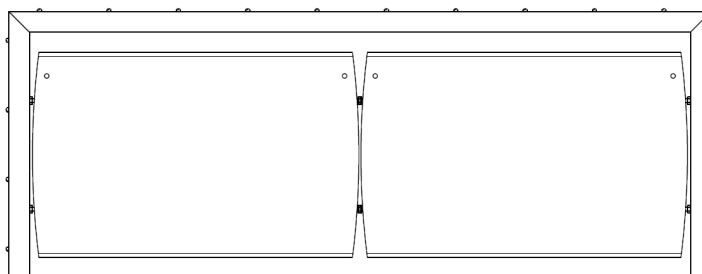


Рисунок 4.3 - установка двух сдвижных пластин в прямик

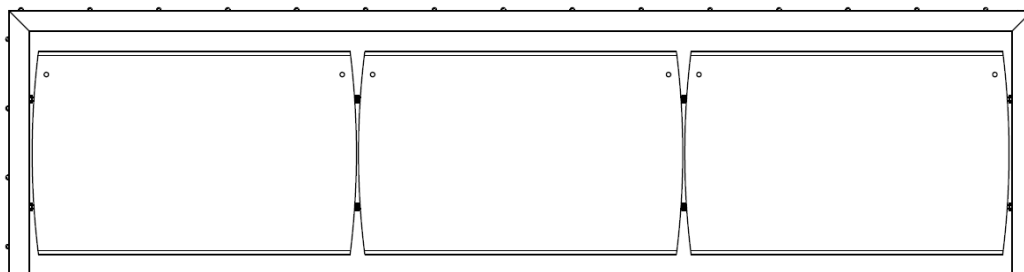


Рисунок 4.4 - установка трех сдвижных пластин в прямик

Таблица 4.1 Применимость комплектов сдвижных пластин для разных классов автомобилей

Класс автомобилей	Пример автомобилей	Диапазон колесных баз	Количество комплектов сдвижных пластин		
			2	3	4
A <sup>2*</sup>	Chevrolet Spark, Volkswagen up!, Ford Ka, Peugeot 107, Kia Picanto, Fiat 500, Suzuki Alto	2300 - 2460	2	3	4
B	Volkswagen Polo, Ford Fiesta, Peugeot 208, Opel Corsa, Kia Rio	2464 - 2538			
C	Volkswagen Golf, Ford Focus, Peugeot 308, Opel Astra, Hyundai Elantra, Honda Civic, BMW 1	2575 - 2670			
D	Volkswagen Passat, Ford Mondeo, Peugeot 508, Opel Insignia, Hyundai Sonata, Audi A4, BMW3, Mercedes-Benz C-класс	2703 - 2851			
E	Audi A6, BMW5, Mercedes-Benz E-класс	2776 - 2975			
F	Audi A8, BMW7, Mercedes-Benz S-класс	2998 - 3210			
Коммерция компактный	Mercedes-Benz Sprinter L1, Renault Master L1, Peugeot Boxer L1, IVECO Daily L1	3000 - 3259			
Коммерция удлиненный	Rolls-Royce Phantom VIII Extended Wheelbase, Bentley Mulsanne Long, Cadillac Escalade V	3407 - 3772			
Коммерция стандартный	Mercedes-Benz Sprinter L2, Renault Master L2, Peugeot Boxer L2, IVECO Daily L2, VW Crafter L3, ГАЗ ГАЗель Next	3450 - 3950			
Коммерция Удлиненный	Mercedes-Benz Sprinter L3/L4, Renault Master L3, Peugeot Boxer L3/L4, IVECO Daily L3, VW Crafter L4/L5	4035 - 4490			

<sup>2</sup> Кроме Smart Fortwo (колесная база 1812 - 1873)

При установке в ямные пути, сдвижные пластины монтировать с учётом требований документации на ямные пути.

## 5 ТЕХНИЧЕСКОЕ ОБСЛУЖИВАНИЕ

При эксплуатации, сдвижные пластины следует подвергать периодической очистке:

- После обслуживания каждого автомобиля, необходимо удалить с поверхности сдвижных пластин осыпавшуюся с колёс и кузова грязь щёткой смёткой;
- Не реже чем раз в полгода необходимо:
  - Разобрать сдвижные пластины;

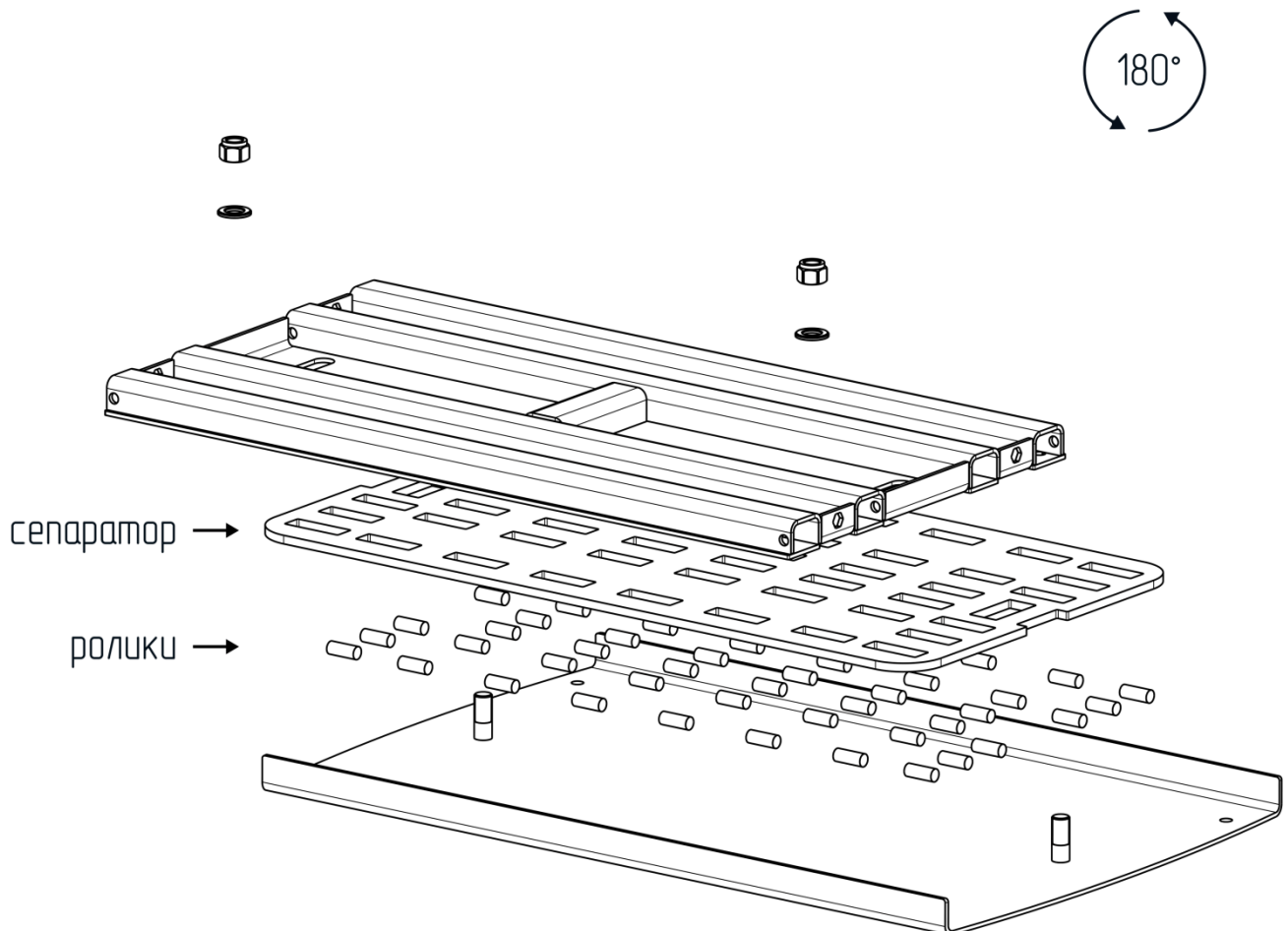


Рисунок 5.1 Схема разборки сдвижной пластины

- Удалить загрязнения и посторонние предметы из сепаратора и роликов;
- Осмотреть все ролики на наличие трещин или деформаций;
- Все дефектные ролики заменить новыми. Заказать запчасти вы можете на сайте [sivik.ru](http://sivik.ru), либо обратиться в авторизованный сервисный центр в вашем регионе или в сервисную службу Компании СИВИК



- При снижении плавности хода сдвижных пластин, разборку, очистку сепаратора и осмотр роликов выполнить немедленно.

**ВНИМАНИЕ!** Ролики сдвижных пластин не требуют смазки. Применение смазки может привести к повышенному износу изделия.

## 6 ТРАНСПОРТИРОВАНИЕ И ХРАНЕНИЕ

Сдвижные пластины должны транспортироваться в упаковке завода-изготовителя, в закрытых транспортных средствах (железнодорожных вагонах, контейнерах, закрытых автомобилях). Условия транспортирования в части воздействия климатических факторов должны соответствовать условиям хранения 5 по ГОСТ 15150-69 при перевозках сухопутным и воздушным транспортом и 3 при морских перевозках в трюмах.

Сдвижные пластины должны храниться в упаковке завода-изготовителя, в закрытых помещениях, с естественной вентиляцией при температуре окружающего воздуха от -50 до +50°C и относительной влажности не более 90% при температуре окружающего воздуха +20°C без конденсации влаги. В воздухе не должно быть примесей, вызывающих коррозию.

## 7 ГАРАНТИЙНЫЕ ОБЯЗАТЕЛЬСТВА

Изготовитель гарантирует соответствие изделия техническим характеристикам при соблюдении условий хранения, транспортирования, монтажа, эксплуатации и технического обслуживания.

Гарантийный срок эксплуатации – 12 месяцев со дня продажи, но не более 18 месяцев со дня выпуска.

Изготовитель не несет гарантийные обязательства в следующих случаях:

- нарушения правил и условий эксплуатации (в том числе превышение максимально допустимой нагрузки или применения изделия не по назначению);
- если повреждения вызваны естественным износом<sup>3</sup>;
- если дефект вызван изменением конструкции изделия;
- если изделие имеет следы некавалифицированного ремонта;
- если обнаружены механические повреждения, повреждения, вызванные воздействием влаги, высоких или низких температур, коррозией, окислением, попаданием внутрь изделия посторонних предметов, веществ, жидкостей, насекомых или животных, возникшие после передачи изделия потребителю
- если повреждения вызваны использованием нестандартных (неоригинальных) и (или) некачественных расходных материалов, принадлежностей, запасных частей.

---

<sup>3</sup> Естественный износ – процесс разрушения декоративного покрытия (без деформации), вызванный механическим воздействием, окислением, эрозией, климатическими условиями, влияния агрессивных сред, повышенной или низкой температуры, перепадами температур, а также многих других факторов. В процессе разрушения декоративного покрытия на его поверхности образуются различные дефекты, которые влекут за собой нарушение целостности лакокрасочного покрытия, и как следствие из этого, потерю его защитно-декоративных свойств и разрушение окрашиваемой поверхности.



Адрес производителя: 644076 г. Омск, Космический пр. 109, ООО НПО «Компания СИВИК».

тел/факс: коммерческая служба +7 (3812) 951797

сервисная служба +7 (3812) 409111, 8-800-1000-276

E-mail: [service@sivik.ru](mailto:service@sivik.ru) [www.sivik.ru](http://www.sivik.ru)

## 8 СВИДЕТЕЛЬСТВО О ПРИЁМКЕ

Комплект сдвижных пластин изготовлен и принят в соответствии с требованиями технической документации и признан годным для эксплуатации.

МП

Дата выпуска \_\_\_\_\_

Дата продажи \_\_\_\_\_